

# 分体式超声波液位计

## innoLev 100/200

### 测量参数

液位、物位

### 典型应用

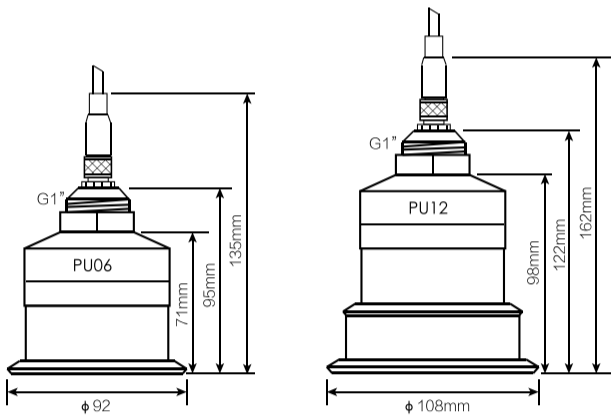
水处理、钢铁、化工、矿冶等领域

### 产品特点

- 简单的安装方式
- 控制器与传感器分体式安装
- 中/英文菜单
- RS485 Modbus通讯协议
- 采用独特的数字提取技术处理回波



innoLev 100/200系列分体式液位计采用了非接触式超声波测量技术,可以进行各种液体和固体的物位测量。innoLev 100只能测量单点液位, innoLev200不仅可以单独测量两点测液位,也可以测量液位差。PU06 (6m)和PU12(12m)超声波传感器可选,内置温度传感器,自动校正因温度改变导致的声速变化。



### 控制器

型号:	innoLev 100/innoLev 200
显示:	宽屏LCD显示测量值、温度、继电器状态
电源:	90~260VAC, 50/60Hz
模拟输出:	2路4~20mA输出, Max. 600Ω
数字通讯:	RS485 Modbus
报警输出:	2组独立设定Hi/Lo报警点, 带迟滞设置
工作温度:	-10~60°C
防护等级:	IP65
尺寸:	144×144×110mm
重量:	0.85Kg

### 订货指南

订货号	描述
34-0100-00	innoLev 100分体式超声波液位计
34-0200-00	innoLev 200分体式超声波液位差计
34-0100-06	PU06超声波传感器, 量程: 6m
34-0100-12	PU12超声波传感器, 量程: 12m
50-0300-10	L型安装支架, 304不锈钢材质

### 超声波传感器

型号:	PU06	PU12
量程:	0.3-6m	0.5-12m
精度:	0.2%f.s.	0.2%f.s.
分辨率:	1mm	1mm
工作温度:	-25~75°C	-25~75°C
最大压力:	0.5bar	0.5bar
材质:	PP	PP
电缆:	10m (分离式)	10m (分离式)
过程连接:	G1"	G1"
防护等级:	IP68	IP68