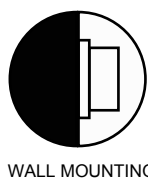
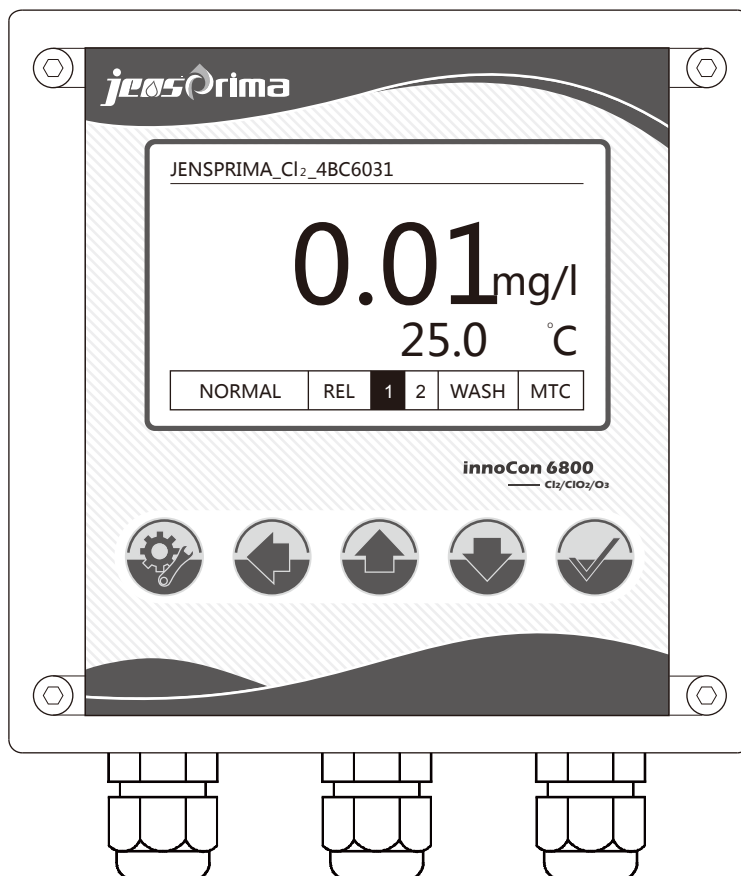


innoCon 6800CL
在线余氯/二氧化氯/臭氧分析仪
使用手册



目 录

安全注意事项.....	2
产品说明.....	3
供货范围.....	5
技术规格.....	6
仪器安装.....	5
安装控制器.....	5
安装电极.....	6
电气连接.....	7
显示	8
设置模式.....	9
General常规设置.....	10
Analysis System分析系统	11
Output输出	12
Interface通讯.....	13
Diagnosis诊断	13
校准模式.....	14
Restore恢复出厂校准	14
Zero Calibration零点校准.....	14
Slope Calibration斜率校准.....	15
维护保养.....	15
通讯协议 (RS485)	16

安全注意事项



- √ 本手册介绍仪表使用中可能出现的危险，并提供安全指导以降低风险。
- √ 在操作中请严格按照本手册的安全指导，如违规操作可能会对操作人员造成人身伤害。
- √ 使用本仪器前，请详细完整阅读此使用说明书。
- √ 请确保仪器所有使用者能随时阅读此使用说明书。
- √ 请务必将此使用说明书与innoCon 6800仪器一并交予第三方。

操作人员资格

本仪器的安装和调试过程中需具备电气工程和相关方面的技术知识。因此安装和调试工作必须由专业技术人员或在专业技术人员的指导和监督下进行。

法律要求

- √ 本仪器安装和使用过程中，请严格遵守所在地区和国家安全防范规则、相关电器设备安装操作规程及环境保护条例。
- √ 在仪器安装和调试过程中，请严格遵守所在地区和国家的各项法规条例。

电极/传感器

请使用JENSPRIMA公司生产的电极，如在质保期内使用了非JENSPRIMA生产的电极造成设备的损坏，则JENSPRIMA公司不再对设备进行质保。

更改及升级

只有经过JENSPRIMA授权的技术人员才可以对仪表进行更改和升级，未经过JENSPRIMA授权的人员对仪表进行更改和升级而对仪表造成的任何破坏，JENSPRIMA将不负任何责任。

标示符号



此标识表示可能会对操作人员造成人身伤害



此标识表示用于提醒或指导操作人员

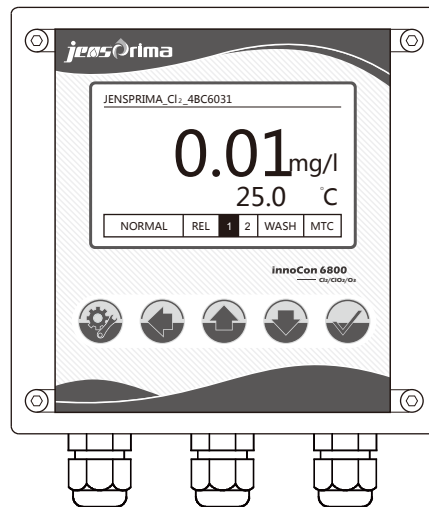
产品说明

一般信息

innoCon 6800CL智能型控制器专为水处理和工业过程监测而设计，搭配innoSens 710电极、PA-711流通槽可测量水中余氯/二氧化氯/臭氧。采用先进的非膜式恒电压电极，无须更换膜片和药剂，灵敏度高，性能稳定，维护简单。

应用

消毒工艺、饮用水、制药/饮料、游泳池等。



供货范围

1. innoCon 6800CL控制器
2. PA-711流通槽 (需另购)
3. 中英文说明书
4. innoSens 710电极 (需另购)

产品特点

- √ 最新宽电源输入，超强防干扰设计
- √ 阻燃塑料咬花外壳，更有质感
- √ 大屏幕背光液晶显示测量值、温度和继电器状态
- √ 中/英文菜单，操作简便
- √ 密码保护，防止未经授权的操作
- √ 快全新的校准步骤提示，可以帮助减少操作错误
- √ NEMA4X/IP65防护等级，多种安装方式
- √ 2组可设定Hi/Lo 继电器输出
- √ 自动清洗继电器输出
- √ 2路4-20mA 电流/RS485 Modbus输出
- √ 一键恢复出厂设定

技术规格

innoCon 6800CL 控制器参数：

参数	余氯/二氧化氯/臭氧
测量范围	0~2.000mg/l, 0~20.00mg/l (ppm)
分辨率	0.001mg/l / 0.01mg/l
精度	±2% F.S.
温度补偿方式	Pt 1000/NTC 10K
温度补偿范围	-10.0~120.0℃
工作温度	0~70.0℃
储存温度	-20~70.0℃
显示	背光超大点阵LCD
模拟输出1	隔离式4-20mA输出，可设定测量值，最大负载500Ω
模拟输出2	隔离式4-20mA输出，可设定温度，最大负载500Ω
通讯	RS485 Modbus RTU
报警输出	2组ON/OFF触点，独立设定Hi/Lo报警点，带迟滞设置，5A/250VAC，5A/30VDC
清洗继电器	清洗间隔：0.1-1000h，清洗时间：1-1000s
语言	英文/中文
电源	90-260VAC,50/60Hz;24VDC可选
防护等级	IP65
安装方式	挂壁安装/面板安装/管道安装
尺寸	144 x 144 x 110mm
开孔尺寸	138 x 138mm
重量	0.85Kg

innoSens 710电极



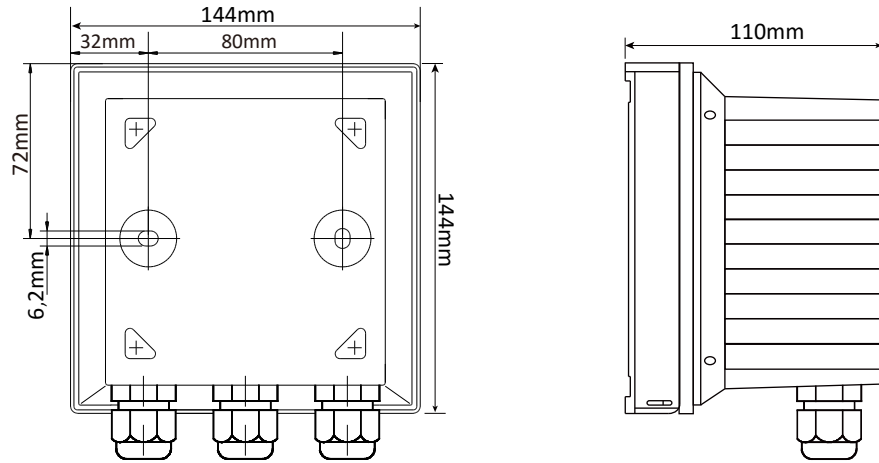
必须与PA-711流通槽
配套使用

工作温度	0~60℃
最大压力	6bar
材质	Glass
电缆	3m
应用	用于水中余氯/二氧化氯/臭氧检测

仪器安装

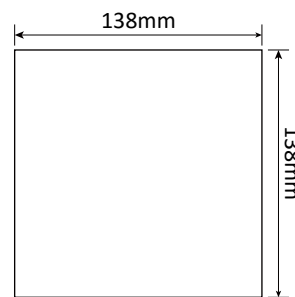
本仪器可以盘面式安装、管道式安装、挂壁式安装。

尺寸图

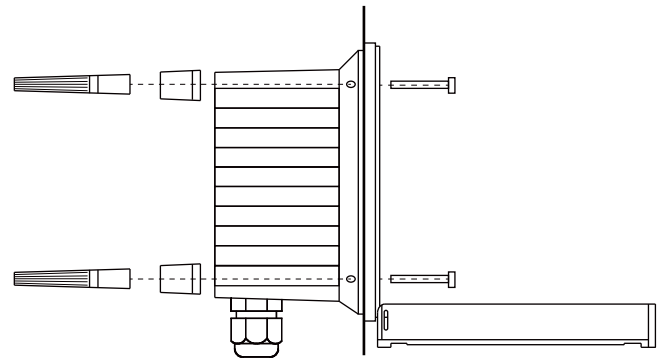


盘面式安装

请预先在仪表箱上开138 x 138mm的方孔，将仪器直接从仪表箱面板正面放入，将螺丝从后盖穿入，并从仪表箱面板后方将固定块和固定棒锁上即可。

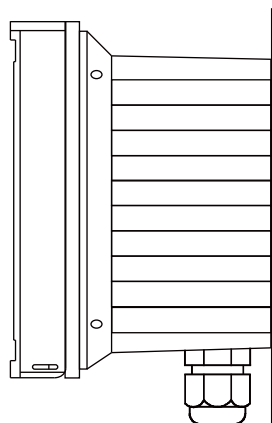


开孔尺寸

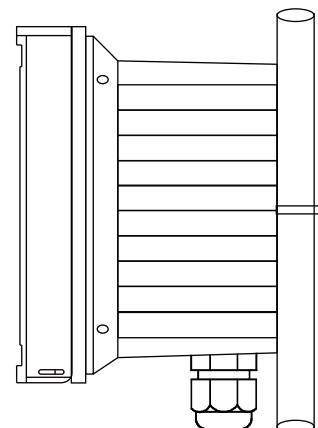


安装图

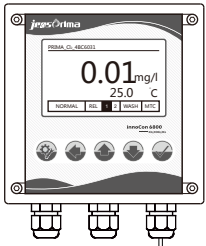
挂壁式/管道式安装



使用4个M5螺丝挂壁安装

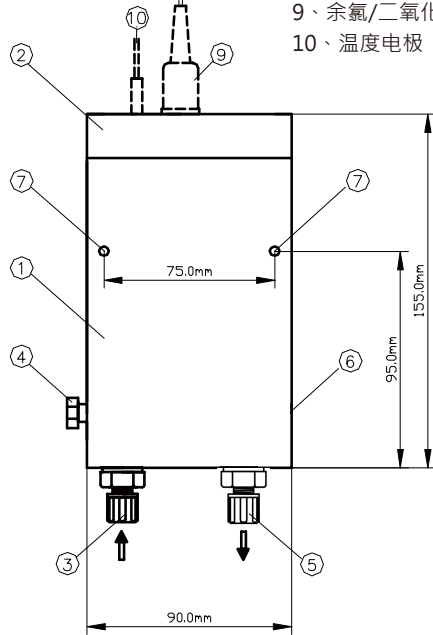


使用U型管的管路安装



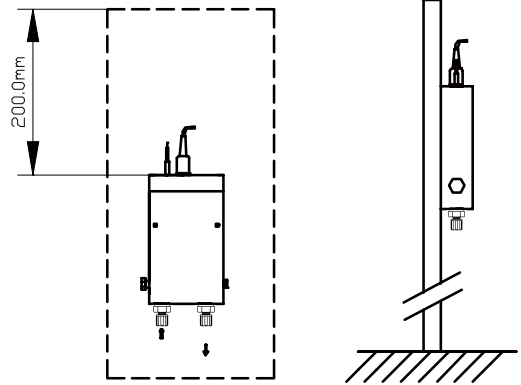
安装电极

- 1、流通槽主体
- 2、电极固定模块
- 3、进水口 (4x6mm软管)
- 4、流量调节阀
- 5、出水口 (6x8mm软管)
- 6、清洗螺丝
- 7、固定孔
- 9、余氯/二氧化氯/臭氧电极
- 10、温度电极



安装要求:

- 进水压力: 0.2 - 1 bar
- 进水量: 10 - 30L/h (建议每分钟200~300ml)
- 进水温度: 0 - 50°C



安装要求

innoCon 6800控制器

应尽量靠近水样监测点安装，以确保测量的准确。

innoSens 710电极

当流通槽连续有水样通过时，才可以将电极插入流通槽的电极孔中，并保证 innoSens 710一直浸泡在水样中。如果流通槽长时间失水，务必将电极取出，用原有保护套套好，保护套必须保证有保护液。

PA-711流通槽

流通槽应靠近innoCon 6800CL控制器安装，将PA-711用螺栓固定在挂板上，然后将挂板安装在支架上或垂直的墙面上。依照流通槽示意图将进出水软管与接头连接好，排水管必须垂直向下且无背压排放。

进水要求:

- 进水压力: 0.2 - 1bar
- 进水流量: 10 - 30L/h
- 进水温度: 0 - 50°C

注意: 进水管若有大的悬浮颗粒时，请务必在进水管前加装过滤器以防流通槽堵塞。调节PA-711流通槽进水阀，直到流通槽顶部水槽稍有水溢出，而流通槽排水管无明显积水为宜。进水阀调节好后，不要随意变动，以保证一个较为稳定的水样流速。

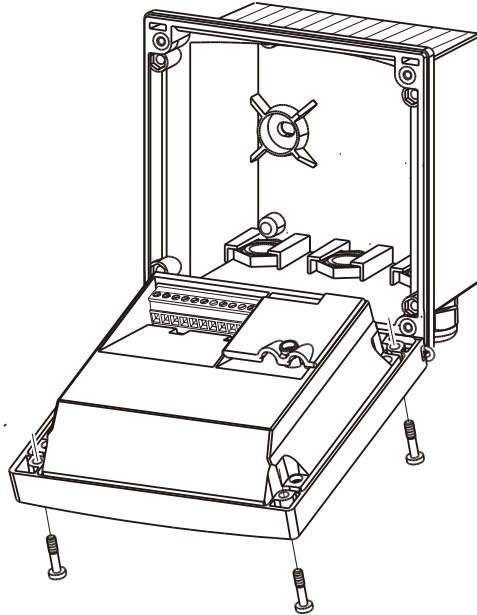
电气连接



危险：必须由经过培训的专业技术人员进行电气安装。

注意：在接任何线之前，务必断电，否则容易造成仪器和电极故障。

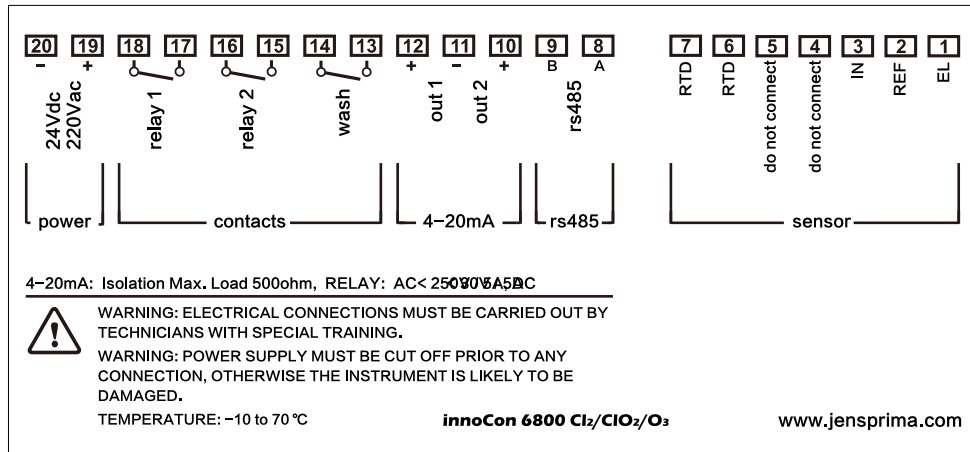
控制器的连接端子位于仪器内部，只有经过培训的专业人员才可以打开盖板，进行电源、继电器和信号输出的接线。



接线端子



不建议擅自延长传感器的电缆线，也不要将原配的传感器电缆线切断，如果需要延长电缆线，要求用高绝缘的接线盒连接，不建议焊接延长电缆线。



端子描述：

传感器sensor

- 1 EL -- 电极之EL线
- 2 REF -- 电极之REF线
- 3 IN -- 电极之IN线
- 4 do not connect --
- 5 do not connect --
- 6 RTD -- 电极之GND线
- 7 RTD

电源power (24Vdc 或者 90-260Vac)

- 19 + -- 电源+端
- 20 - -- 电源-端

电流输出4-20mA

- 10 + out 2 -- 电流输出2 (温度)
- 11 - out 1 -- 电流输出1 (Cl₂/ClO₂/O₃)
- 12 +

RS485输出 (Modbus RTU协议)

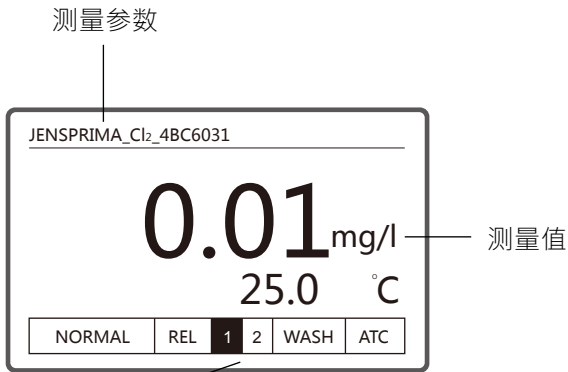
- 8 A rs485
- 9 B

继电器contacts (AC<250V/5A, DC<30V/5A)

- 17 relay1 -- 继电器1
- 18
- 15 relay2 -- 继电器2
- 16
- 13 wash -- 清洗继电器
- 14

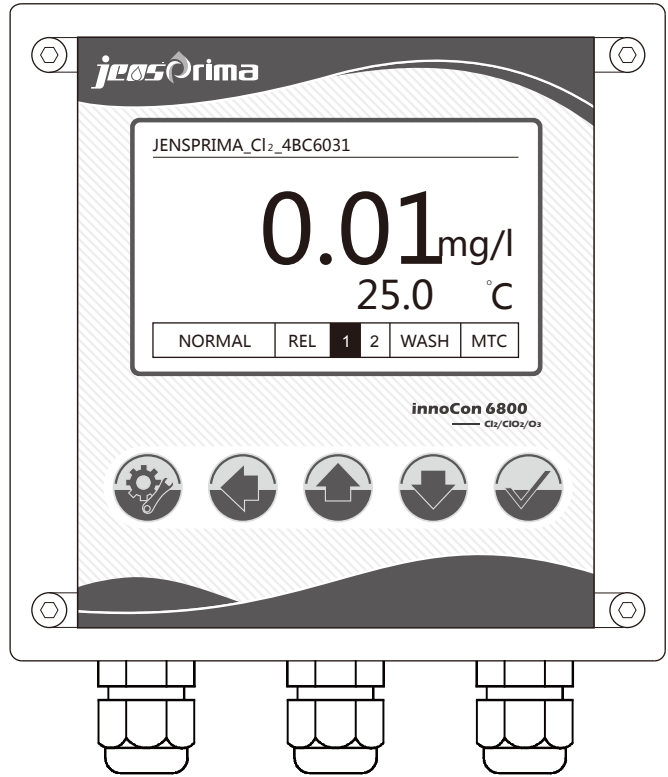
显示

控制器前视图

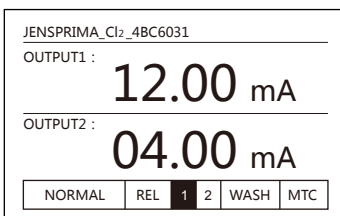
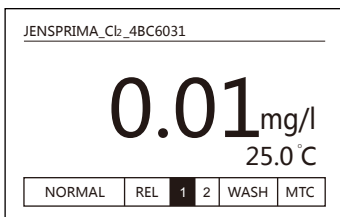


状态栏

- NORMAL -- 系统正常，当系统故障时，显示ERROR
- REL 1,2 -- 继电器1和2的状态
- WASH -- 清洗继电器的状态
- ATC -- 温度补偿模式，ATC(自动)/MTC(手动)



按键功能描述：



	菜单键 后退键	测量界面下，长按此键3秒进入设置菜单 返回上一级菜单
	移位键	用于输入数值时移位
	确定键	接受输入值或所选的菜单 测量界面下，按此键可开关显示屏背景灯
	方向键	用于浏览菜单、更改设置和输入数值 测量界面下，按此键可切换测量值和电流 显示界面




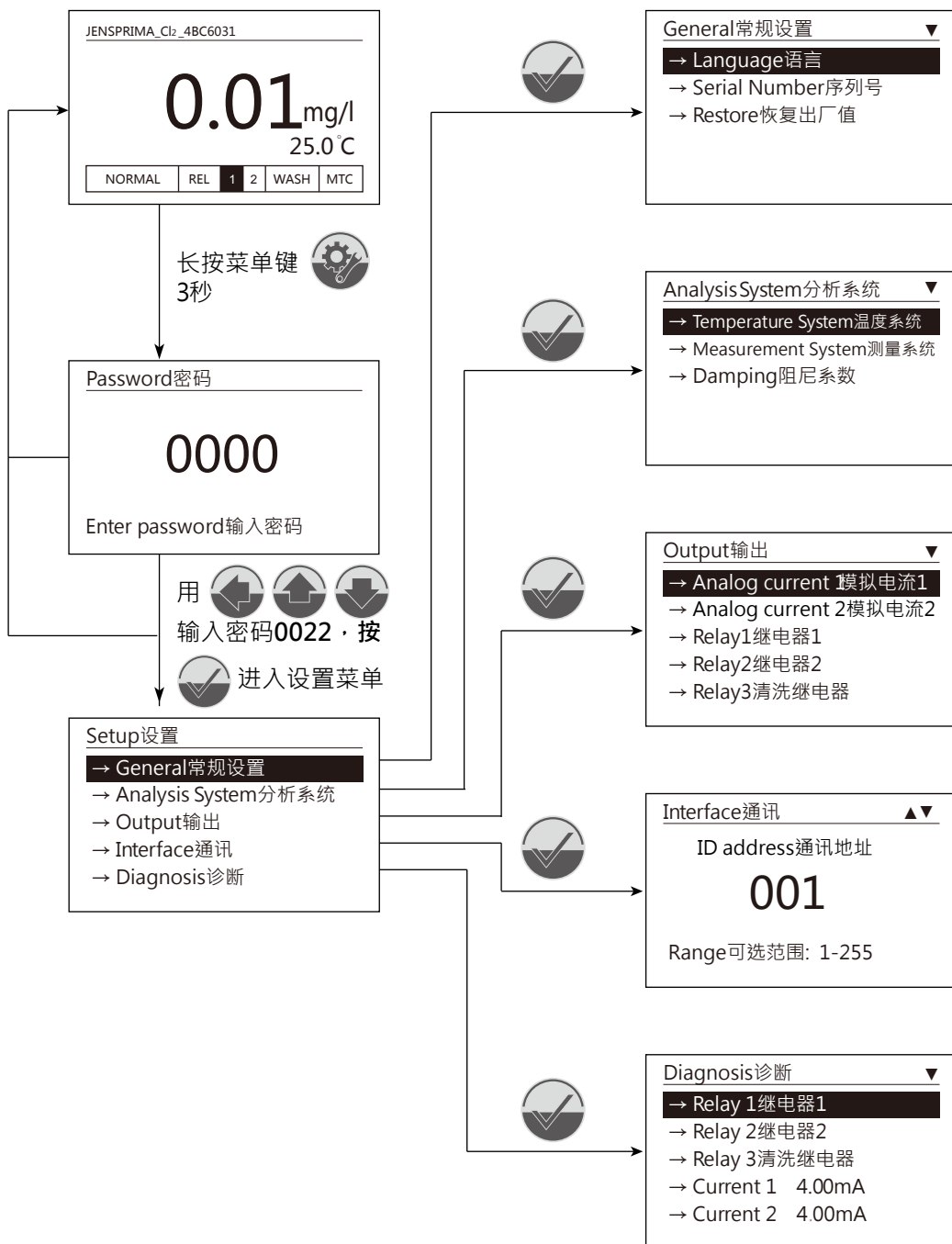
进入设定模式有密码保护，密码是0022。

在任何时候按 可以退出校准模式或回到上一级菜单，可按此键退回到测量模式。


设置模式

进入设置菜单

测量界面下，长按菜单键  3 秒进入密码界面，输入正确密码后进入设置菜单，密码为：0022。



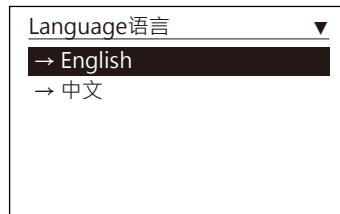
进入设定模式有密码保护，密码是0022。

在任何时候按  可以退出校准模式或回到上一级菜单，可按此键退回到测量模式。

General 常规设置

Language 语言

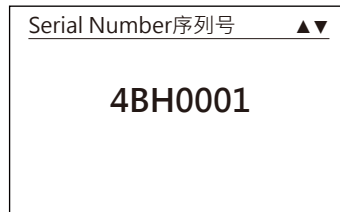
- 1、进去设置菜单，选择“General (常规设置)”，按“确定键”进入。
- 2、选择“Language (语言)”，按“确定键”进入语言选择界面。



- 3、选择所需要的语言，按“确定键”，这样所有的菜单将以客户所选的语言来显示。

Serial Number 序列号

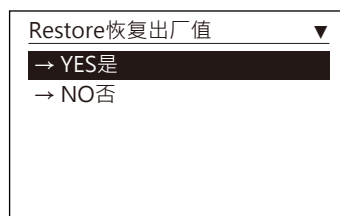
- 1、进去设置菜单，选择“General (常规设置)”，按“确定键”进入。
- 2、选择“Serial Number (序列号)”，按“确定键”进入可查看仪表序列号。



- 3、按“菜单键”返回上一菜单。

Restore 恢复出厂值

- 1、进去设置菜单，选择“General (常规设置)”，按“确定键”进入。
- 2、选择“Restore (恢复出厂值)”，按“确定键”进入。



- 3、用上下键选择 YES 或 NO，按“确定键”执行并返回上一菜单。

Analysis System 分析系统

Temperature System 温度系统

- 1、进去设置菜单，选择“ Analysis System (分析系统) ”，按“ 确定键” 进入。
- 2、选择“ Temperature System (温度系统) ”，按“ 确定键” 进入。

Temperature System温度系统 ▲▼	
Temp. Unit温度单位: °C	可选: °C和°F
Sensor Type探棒类型: Pt-1000	可选: Pt-1000和NTC-10K
Temp. Offset温度偏移量: +0.0°C	可设范围: -5.0~5.0°C · 30.0~41.0°F
Manual Temp.手动温度: +025.0°C	可设范围: -10~120°C · 14~248°F

- 3、设置完成后，按“确定键”保存并返回上一级菜单。

Measurement System 测量系统

- 1、进去设置菜单，选择“ Analysis System (分析系统) ”，按“ 确定键” 进入。
- 2、选择“ Measurement System (测量系统) ”，按“ 确定键” 进入。

Measurement System测量系统 ▲▼	
Meas. Mode测量模式: Cl ₂	可选: Cl ₂ 、ClO ₂ 、O ₃
Meas. Range测量范围: 20.00	可选: 2.000、20.00
Meas. Unit测量单位: mg/L	可选: mg/L、ppm
Offset偏移量: +0.00mg/L	可设范围: -0.1~0.1mg/L、-1.00~1.00mg/L

- 3、设置完成后，按“确定键”保存并返回上一级菜单。

Damping 阻尼系数



注：阻尼系数越大，数值变化越稳定缓慢。

- 1、进去设置菜单，选择“ Analysis System (分析系统) ”，按“ 确定键” 进入。
- 2、选择“ Damping (阻尼系数) ”，按“ 确定键” 进入。

Damping阻尼系数 ▲▼
05
Range可选范围: 0-20

- 3、用上下键选择阻尼系数 (0-20) ，按“ 确定键” 保持并返回上一菜单。

Output 输出

Analog current 1 模拟电流1 (用于输出余氯/二氧化氯/臭氧电流)

- 1、进去设置菜单，选择“Output (输出)”，按“确定键”进入。
- 2、选择“Analog current1 (模拟电流1)”，按“确定键”进入。

Analog Current1模拟电流1 ▲▼		
4.00mA :	+00.00mg/L	可设范围：0.00~19.00mg/L、0.000~1.9mg/L (ppm)
20.00mA :	+10.00mg/L	可设范围：1.00~20.00mg/L、0.1~2.000mg/L (ppm)
mA Offset电流偏移量：+0.00mA		可设范围：-1.00~1.00mA

- 3、设置完成后，按“确定键”保存并返回上一级菜单。

Analog current 2 模拟电流2 (用于输出温度电流)

- 1、进去设置菜单，选择“Output (输出)”，按“确定键”进入。
- 2、选择“Analog current2 (模拟电流2)”，按“确定键”进入。

Analog Current2模拟电流2 ▲▼		
4.00mA :	+000.0°C	可设范围：-10.0~110.0°C、14.0~230.0°F
20.00mA :	+100.0°C	可设范围：0.0~120.0°C、32.0~248°F
mA Offset电流偏移量：+0.00mA		可设范围：-1.00~1.00mA

- 3、设置完成后，按“确定键”保存并返回上一级菜单。

Relay 1 继电器 1

- 1、进去设置菜单，选择“Output (输出)”，按“确定键”进入。
- 2、选择“Relay 1 (继电器1)”，按“确定键”进入。

Relay 1继电器1 ▲▼		
ON/OFF开/关：	ON	可选：ON开、OFF关
Action动作模式：	HI	可选：HI高点、LO低点
Set point报警点：	10.00mg/L	可设范围：0~20.00mg/L、0~2.000mg/L (ppm)
Hysteresis迟滞量：	0.10mg/L	可设范围：0~2.00mg/L、0~0.2mg/L (ppm)

- 3、设置完成后，按“确定键”保存并返回上一级菜单。

Relay 2 继电器 2

- 1、进去设置菜单，选择“Output (输出)”，按“确定键”进入。
- 2、选择“Relay 2 (继电器2)”，按“确定键”进入。

Relay 2继电器2 ▲▼		
ON/OFF开/关：	ON	可选：ON开、OFF关
Action动作模式：	LO	可选：HI高点、LO低点
Set point报警点：	+4.00mg/L	可设范围：0~20.00mg/L、0~2.000mg/L (ppm)
Hysteresis迟滞量：	0.10mg/L	可设范围：0~2.00mg/L、0~0.2mg/L (ppm)

- 3、设置完成后，按“确定键”保存并返回上一级菜单。

Relay 3 清洗继电器

- 1、进去设置菜单，选择“Output (输出)”，按“确定键”进入。
- 2、选择“Relay 3 (清洗继电器)”，按“确定键”进入。

Relay 3清洗继电器 ▲▼	
ON/OFF开/关: OFF	可选: ON开、OFF关
Period清洗周期: 001Hour	可设范围: 1~999小时
Wash Time清洗时间: 010Second	可设范围: 1~999秒

- 3、设置完成后，按“确定键”保存并返回上一级菜单。

Interface 通讯

- 1、进去设置菜单，选择“Interface (通讯)”，按“确定键”进入。

Interface通讯 ▲▼
ID address通讯地址
001
Range可选范围: 1-255

- 2、输入ID address (1~255)，按“确定键”保存并返回上一级菜单。

Diagnosis 诊断

- 1、进去设置菜单，选择“Diagnosis (诊断)”，按“确定键”进入。


Diagnosis诊断 ▼	
→ Relay 1继电器1	按“确定键”可测试Relay1闭合
→ Relay 2继电器2	按“确定键”可测试Relay2闭合
→ Relay 3清洗继电器	按“确定键”可测试Relay3闭合
→ Current 1 4.00mA	按“确定键”可强制输出4mA、12mA、20mA
→ Current 2 4.00mA	按“确定键”可强制输出4mA、12mA、20mA

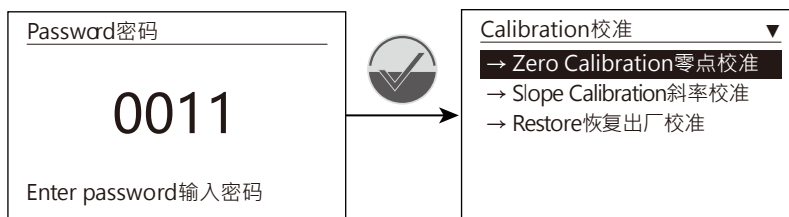
- 2、按“设置键”返回上一菜单。

校准模式

为了使系统测量准确可靠，新安装的仪器投入正常使用前，必须对电极进行校准，一般建议用户每隔3-5个月对电极进行一次校准。建议用户采用DPD化学方法对仪器进行校准。

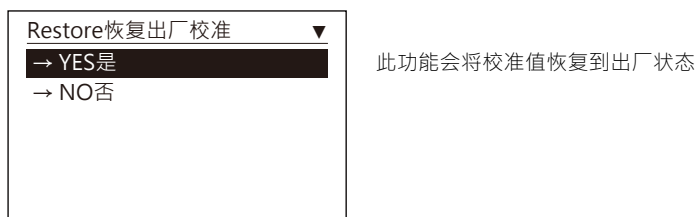
进入校准菜单

测量界面下，长按菜单键  3秒进入密码界面，输入正确密码后按“确定键”进入校准菜单，密码为：0011。



Restore 恢复出厂校准

1. 进去校准菜单，选择“Restore (恢复出厂校准)”，按“确定键”进入。



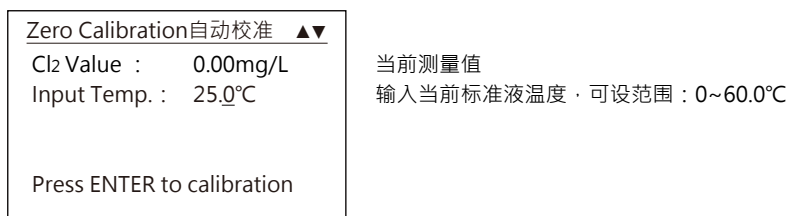
Zero calibration 零点校准

如果水样的实际余氯值 > 0.1ppm，客户可以不做零点校准，只须执行**恢复出厂校准**菜单即可。如果水样的试剂余氯值 < 0.1ppm，建议客户现场即时进行零点校准。

1. 进去校准菜单，选择“Zero Calibration (零点校准)”，按“确定键”进入。




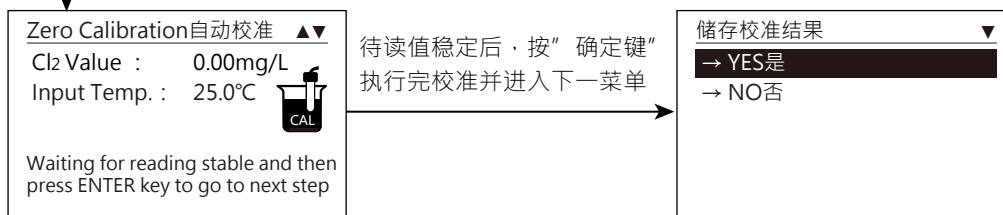
零点校准，建议恢复出厂校准即可。



将电极洗净擦干放入流通槽中，用小水泵使无氯溶液流通恒流槽循环，控制好流量。输入当前标准液温度（仅MTC时），按“确定键”执行校准。

执行校准过程中，校准图标

 会自动闪烁。



Slope Calibration 斜率校准

1. 将电极洗净擦干放回流通槽中，进去校准菜单，选择“ Slope Calibration (斜率校准) ”，按“ 确定键 ”进入。



校准斜率时，一定要把电极放回流通槽中，并按进水要求调节好进水阀。

Slope Calibration斜率校准 ▲▼

Cl₂ Value : 1.78mg/L

Input Temp. : 25.0°C

Input Buffer : 2.15mg/L

Input Buffer and Press ENTER

当前Cl₂测量值
输入当前水样的温度值，可设范围：0~60.0°C
输入当前水样实际的余氯值（可通过实验室DPD方法测量获得）

输入当前水样的温度（仅MTC时）和当前水样实际的余氯值（取水样，用DPD方法测量余氯值），按“确定键”执行校准跳到下一界面。



执行校准过程中，校准图标



会自动闪烁。

Slope Calibration斜率校准 ▲▼

Cl₂ Value : 1.78mg/L

Input Temp. : 25.0°C

Input Buffer : 2.15mg/L

Waiting for reading stable and then press ENTER key to go to next step

当前Cl₂测量值
当前水样的温度值
当前水样实际的余氯值

待当前Cl₂测量读值稳定后，按“确定键”执行完校准并进入下一界面。

储存校准结果 ▼

→ YES 是

→ NO 否

维护保养

仪器的可靠性依赖于电极的可靠性，需根据现场条件定期校准电极和清洗电极表面。

- 清洗步骤：
- 从流通槽取出电极；
 - 将双铂金环浸入5%稀HCL溶液中30秒，并用软布擦拭铂金圈，使铂金圈表面保持光亮；
 - 将电极取出，用自来水冲洗干净；
 - 将电极装回流通槽中

长期停水时

- 关闭水样；
- 关闭电源；
- 拔下电极电缆并将电极放在专用保护液中存储，绝不可以放在干燥环境存储电极或把电极放在纯净水中。
- 将玻璃电极朝下储存在不结冰的室内中。

通讯协议 (RS485)

仪器采用标准Modbus-RTU协议，通讯串列传输速率固定为9600。
所有双字节参数为 (-32767 ~ 32767)，用16进制数表示，最高位为符号。

上位机发送命令格式：

	仪器ID位址	命令	资料起始位置	资料数量	CRC16
长度	1 byte	1 byte	2 byte	2 byte	2 byte
举例	0x01	0x03	0x0001	0x0001	0xD5CA

此为读取第一个资料，请参考下表

下位机回应格式：

	仪器ID位址	命令	资料数量	资料内容	CRC16
长度	1 byte	1 byte	1 byte	N byte	2 byte
举例	0x01	0x03	0x02	0x02 0xBC	0xB895

当仪器回复01，功能码无法辨识
当仪器回复02，位址不正确
当仪器回复03，资料数量不正确

地址：

(00)	0x00	测量值	读值：x 0.001/x 0.01
(01)	0x01	测量值电流	读值：x 0.01
(02)	0x02	温度值	读值：x 0.1
(03)	0x03	温度电流	读值：x 0.01
(04)	0x04	测量范围	读值：0=20.00/1=2.000
(05)	0x05	状态	读值：0x0000

状态定义

Relay1动作	0	//	0=释放	1=闭合
Relay1状态	1	//	0=低点动作	1=高点动作
Relay2动作	2	//	0=释放	1=闭合
Relay2状态	3	//	0=低点动作	1=高点动作
Relay3动作	4	//	0=释放	1=闭合
Relay1开关	5	//	0=开	1=关
Relay2开关	6	//	0=开	1=关
Relay3开关	7	//	0=开	1=关
温补种类	8	//	0=Pt1000	1=NTC10K
温度单位	9	//	0='C	1='F
测量单位	10	//	0=mg/L	1=ppm
温度自动	11	//	0=自动	1=手动

JENSPRIMA INSTRUMENTS LIMITED

Web : www.jensprima.com

Email: info@jensprima.com

© 2017 JENSPRIMA INSTRUMENTS, all rights reserved

Information contained in this document is subject to change without notice.