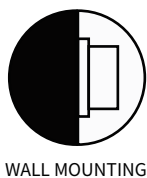
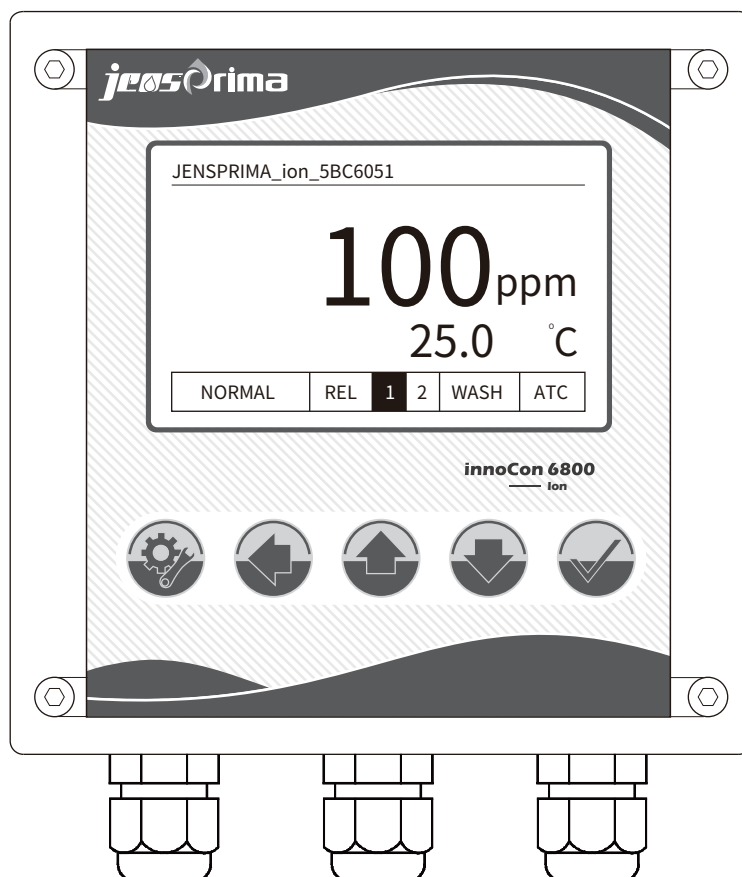


# innoCon 6800I

## 在线离子浓度分析仪

### 使用手册





# 目录

安全注意事项 .....	2
产品说明 .....	3
仪器安装 .....	5
安装控制器 .....	5
安装传感器 .....	6
电气连接 .....	7
显示 .....	8
设置模式 .....	9
General常规设置 .....	10
Analysis System分析系统 .....	11
Output输出 .....	12
Interface通讯 .....	13
Diagnosis诊断 .....	13
校准模式 .....	14
浓度校准 .....	14
恢复出厂校准 .....	15
维护保养 .....	16
通讯协议 (RS485) .....	17

## 安全注意事项



- √ 本手册介绍仪表使用中可能出现的危险，并提供安全指导以降低风险。
- √ 在操作中请严格按照本手册的安全指导，如违规操作可能会对操作人员造成人身伤害。
- √ 使用本仪器前，请详细完整阅读此使用说明书。
- √ 请确保仪器所有使用者能随时阅读此使用说明书。
- √ 请务必将此使用说明书与innoCon 6800仪器一并交予第三方。

### 操作人员资格

本仪器的安装和调试过程中需具备电气工程和相关方面的技术知识. 因此安装和调试工作必须由专业技术人员或在专业技术人员的指导和监督下进行。

### 法律要求

- √ 本仪器安装和使用过程中, 请严格遵守所在地区和国家安全防范规则、相关电器设备安装操作规程及环境保护条例。
- √ 在仪器安装和调试过程中, 请严格遵守所在地区和国家的各项法规条例。

### 电极/传感器

请使用JENSPRIMA公司生产的电极，如在质保期内使用了非JENSPRIMA生产的电极造成设备的损坏，则JENSPRIMA公司不再对设备进行质保。

### 更改及升级

只有经过JENSPRIMA授权的技术人员才可以对仪表进行更改和升级，未经过JENSPRIMA授权的人员对仪表进行更改和升级而对仪表造成的任何破坏，JENSPRIMA将不负任何责任。

### 标示符号



此标识表示可能会对操作人员造成人身伤害



此标识表示用于提醒或指导操作人员

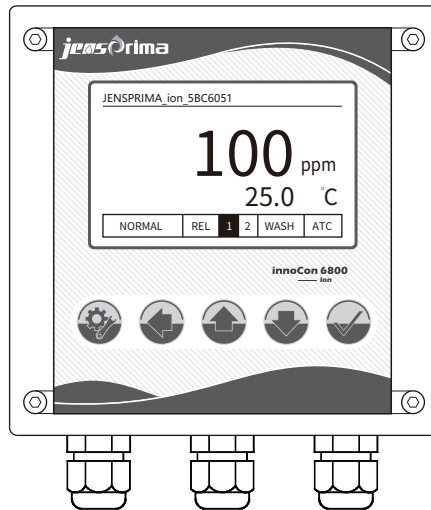
# 产品说明

## 一般信息

innoCon 6800I智能型控制器专为水处理和工业过程监测而设计，搭配 innoSens离子选择电极可测量水中离子浓度和温度。PT1000自动温度补偿，多种安装方式，标配4-20mA/RS485及多种控制功能输出。中英文菜单，用户可自行编程。

## 应用

半导体行业、光伏行业、锅炉给水、凝结水等。



## 供货范围

- 1、 innoCon 6800I控制器
- 2、 固定支架
- 3、 说明书
- 4、 innoSens 离子选择电极（需另购）

## 产品特点

- 最新宽电源输入，超强防干扰设计
- 阻燃塑料咬花外壳，更有质感
- 大屏幕背光液晶显示测量值、温度和继电器状态
- 中/英文菜单，操作简便
- 密码保护，防止未经授权的操作
- 快全新的校准步骤提示，可以帮助减少操作错误
- NEMA4X/IP65防护等级，多种安装方式
- 2组可设定Hi/Lo 继电器输出
- 自动清洗继电器输出
- 2路4-20mA 电流/RS485 Modbus输出
- 一键恢复出厂设定

## 技术规格

### innoCon 6800I控制器参数:

参数	离子	mV
测量范围	0.00~2000 ppm	-1000.0~1000.0 mV
分辨率	0.01/0.1/1 ppm	0.1 mV
精度	±1 ppm	±0.2 mV
温度补偿方式	Pt 1000/NTC 10K	
温度补偿范围	-10.0~120.0C	
工作温度	0~70.0°C	
储存温度	-20~70.°C	
输入阻抗	>10 <sup>12</sup> Ω	
显示	背光超大点阵LCD	
模拟输出1	隔离式4-20mA输出, 可设定pH/ORP, 最大负载500Ω	
模拟输出2	隔离式4-20mA输出, 可设定温度, 最大负载500Ω	
通讯	RS485 Modbus RTU	
报警输出	2组ON/OFF触点, 独立设定Hi/Lo报警点, 带迟滞量设置, 5A/250VAC/30VDC	
清洗继电器	清洗间隔: 0.1-1000h, 清洗时间: 1-1000s	
语言	英文/中文	
电源	90-260VAC,50/60Hz; 24VDC可选	
防护等级	IP65	
安装方式	挂壁安装/面板安装/管道安装	
尺寸	144×144×110mm	
开孔尺寸	138×138mm	
重量	0.85Kg	



请参考相关详细  
技术资料  
选择合适的电极

### innoSens 离子选择电极:

#### innoSens 510 氟离子电极

适用于需要监测含氟离子的水体, 一般和PA-712流通槽配套使用

#### innoSens 520 氯离子电极

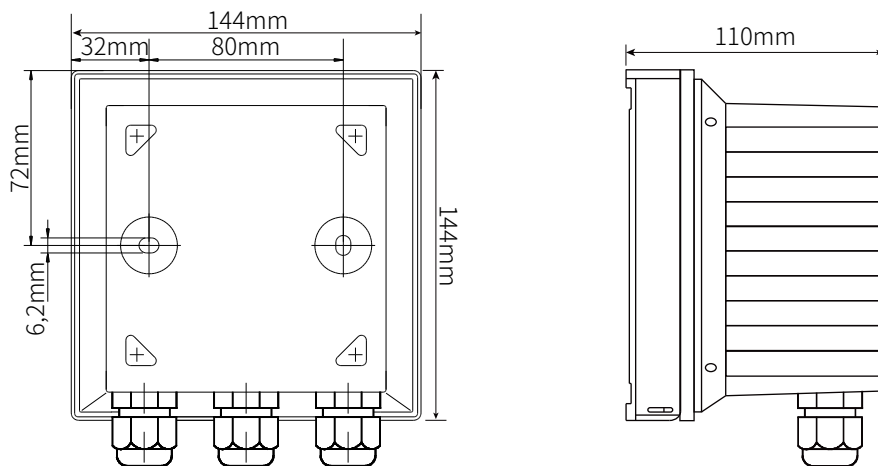
适用于需要监测含氯离子(氯)的水体, 一般浸没式安装

离子电极初次使用或者长时间不使用时, 请用去离子水至少浸泡电极2个小时。

## 仪器安装

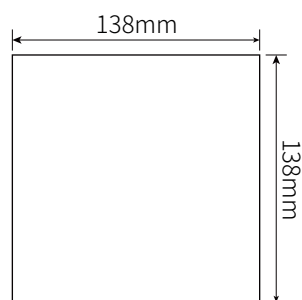
本仪器可以盘面式安装、管道式安装、挂壁式安装。

### 控制器尺寸图

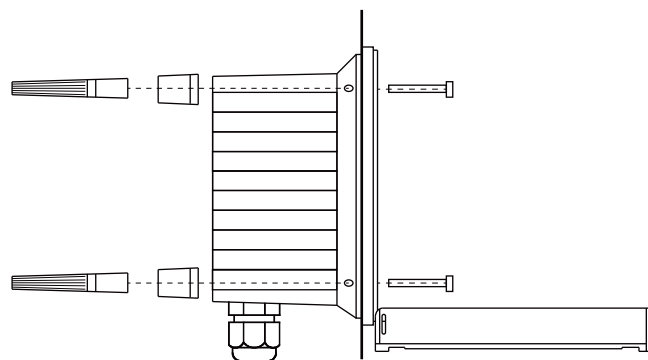


### 盘面式安装

请预先在仪表箱上开 $138 \times 138\text{mm}$ 的方孔，将仪器直接从仪表箱面板正面放入，将螺丝从后盖穿入，并从仪表箱面板后方将固定块和固定棒锁上即可。

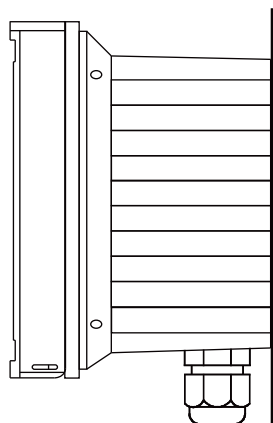


开孔尺寸

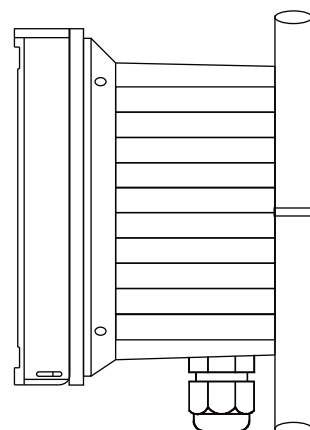


安装图

### 挂壁式/管道式安装



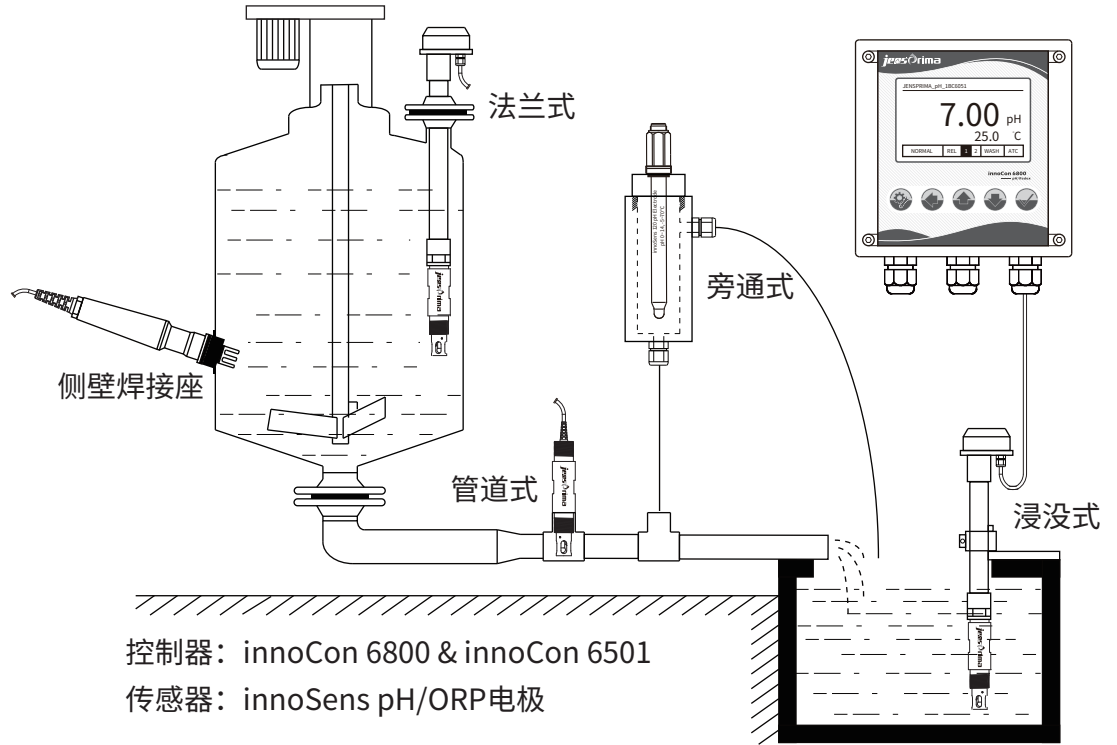
使用4个M5螺丝挂壁安装



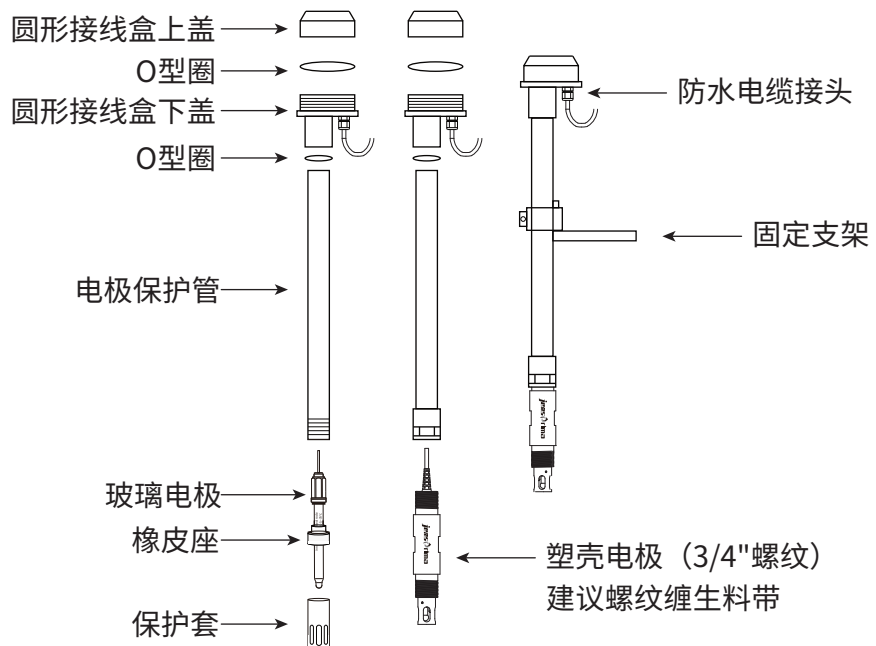
使用U型管的管路安装

### 传感器安装

JENSPRIMA有多种类型的工业电极，都有特定的连接功能。最常见的安装方式有：浸没式、管道式、流通式、罐体安装和活栓装配式电极管安装等。



### 护套组成及安装方式



注：上述各连接部位必须旋紧，防止受潮进水损坏电极



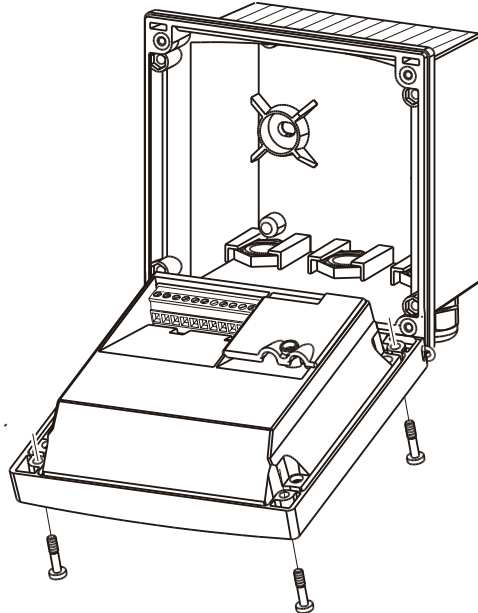
# 电气连接

控制器的连接端子位于仪器尾部，只有经过培训的专业人员才可以打开盖板，进行电源、继电器和信号输出的接线。



危险：必须由经过培训的专业技术人员  
进行电气安装。

注意：在接任何线之前，务必断电，  
否则容易造成仪器  
和电极故障。

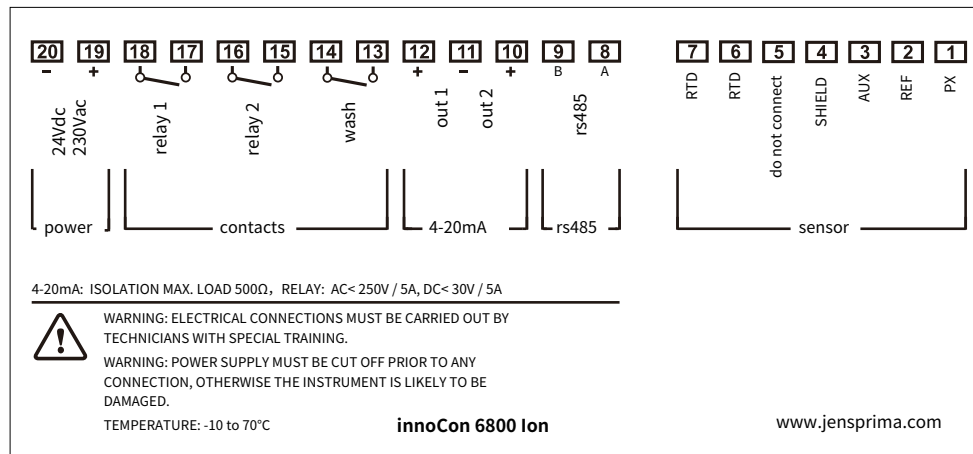


## 接线端子

innoCon 6800控制器可选择有220VAC或者24VDC电源版本，请在订购时说明。在电气连接前，务必确定订购的仪表电源类型，错误的电源连接可能导致仪表损坏。



电极延长线说明：  
开线时中心轴外层  
覆盖的黑色导电橡  
皮必须剥除！

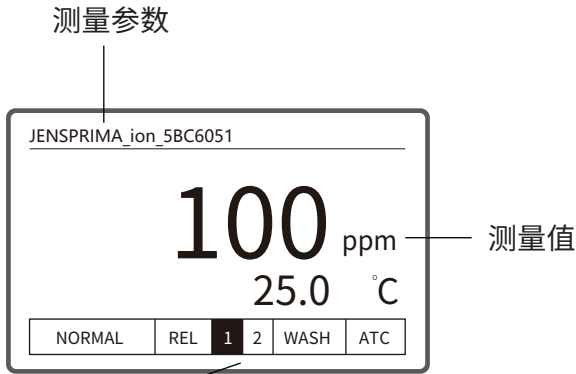


## 端子描述：

<b>传感器 sensor</b> [1] PX -- 电极之透明线 [2] REF -- 电极之黄色线 [3] AUX [4] SHIELD -- 屏蔽线 [5] do notconnect -- 空脚 [6] RTD -- 接温度探棒 [7] RTD	<b>电源 power(24VDC/220VAC)</b> [19] + --电源+端 [20] - --电源-端	<b>继电器 contacts (&lt;250VAC/30VDC/5A)</b> [17] relay1 -- 继电器1 [18] relay2 -- 继电器2 [13] wash -- 清洗继电器
	<b>电流输出 Current output 4-20mA</b> [10] + out 1 -- 电流输出2(温度) [11] - out 2 -- 电流输出1(离子浓度) [12] +	
	<b>RS485输出(Modbus RTU协议)</b> [8] A rs485 [9] B	

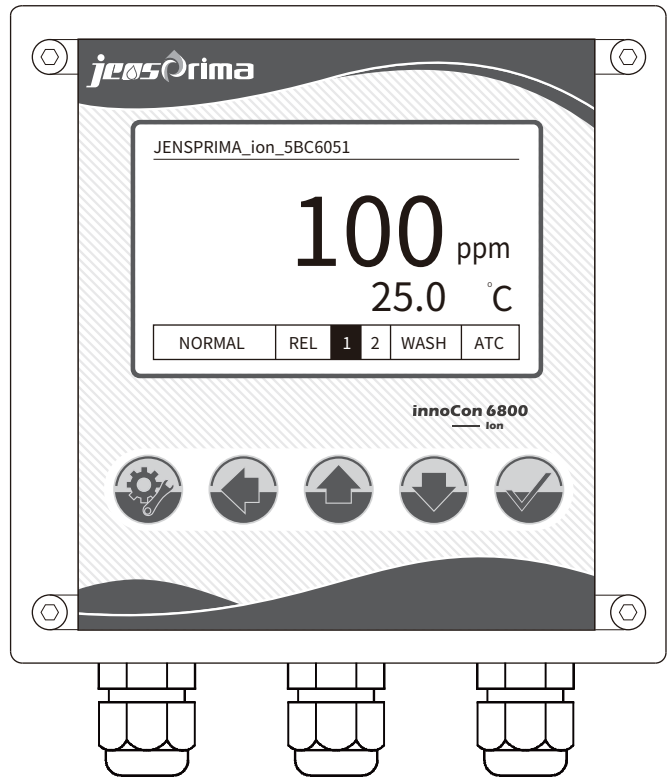
# 显示

## 控制器前视图



### 状态栏

- NORMAL——系统正常，当系统故障时，显示ERROR
- REL 1,2——继电器1和2的状态
- WASH——清洗继电器的状态
- ATC——温度补偿模式，ATC(自动)/MTC(手动)



## 按键功能描述


	菜单键 后退键	测量界面下，长按此键3秒进入设置菜单 返回上一级菜单
	移位键	用于输入数值时移位
	确定键	接受输入值或所选的菜单 测量界面下，按此键可开关显示屏背景灯
	方向键	用于浏览菜单、更改设置和输入数值 测量界面下，按此键可切换测量值和电流显示界面

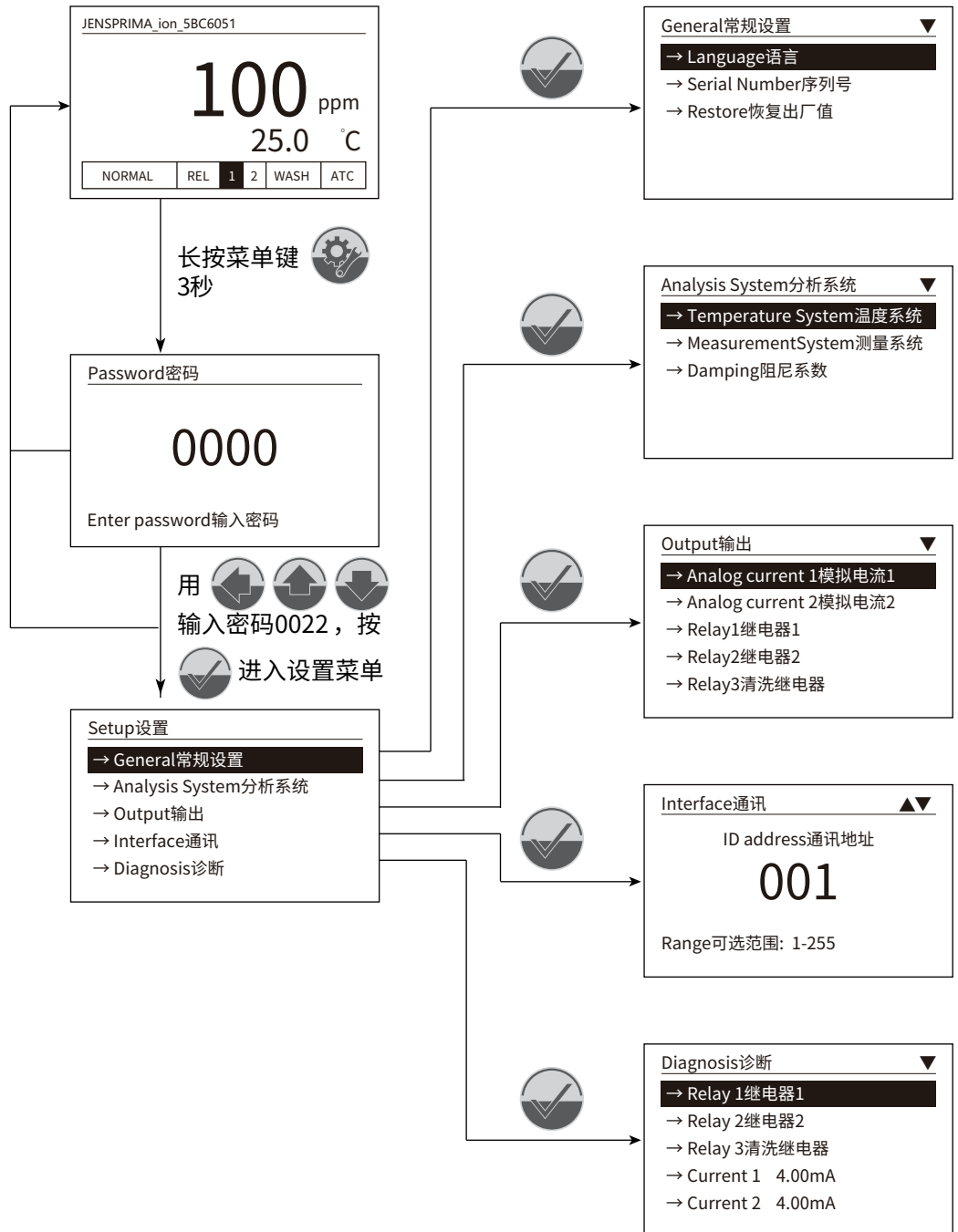


进入设定模式有密码保护，密码是0022  
在任何时候按 可以退出校准模式或回到上一级菜单，可按此键退回到测量模式。


# 设置模式

## 进入设置菜单

测量界面下，长按菜单键  3秒进入密码界面，输入正确密码后进入设置菜单，密码为：0022。



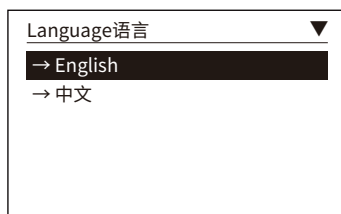
进入设定模式有密码保护，密码是0022

在任何时候按  可以退出校准模式或回到上一级菜单，可按此键退回到测量模式。

## General常规设置

### Language语言

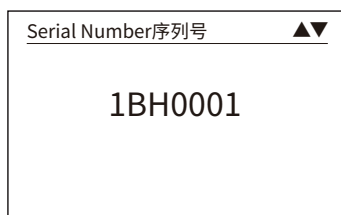
- 1、进去设置菜单，选择“General（常规设置）”，按“确定键”进入。
- 2、选择“Language（语言）”，按“确定键”进入语言选择界面。



- 3、选择所需要的语言，按“确定键”，这样所有的菜单将以客户所选的语言来显示。

### Serial Number序列号

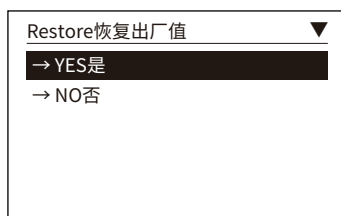
- 1、进去设置菜单，选择“General（常规设置）”，按“确定键”进入。
- 2、选择“Serial Number（序列号）”，按“确定键”进入可查看仪表系列号



- 3、按“菜单键”返回上一菜单。

### Restore 恢复出厂值

- 1、进去设置菜单，选择“General（常规设置）”，按“确定键”进入。
- 2、选择“Restore（恢复出厂值）”，按“确定键”进入。



- 3、用上下键选择 YES 或 NO，按“确定键”执行并返回上一菜单。

## Analysis System分析系统

### Temperature System温度系统

- 1、进去设置菜单，选择“Analysis System（分析系统）”，按“确定键”进入。
- 2、选择“Temperature System（温度系统）”，按“确定键”进入。

Temperature System温度系统 ▲▼	
Temp. Unit温度单位:    °C	可选: °C和°F
Sensor Type探棒类型:   Pt-1000	可选: Pt-1000和NTC-10K
Temp. Offset温度偏移量: +0.0°C	可设范围: -5.0~5.0°C, 30.0~41.0°F
Manual Temp.手动温度: +025.0°C	可选: -10~100°C, 14~248°F

- 3、设置完成后，按“确定键”保存并返回上一级菜单。

### Measurement System测量系统

- 1、进去设置菜单，选择“Analysis System（分析系统）”，按“确定键”进入。
- 2、选择“Measurement System（测量系统）”，按“确定键”进入。

Measurement System测量系统 ▲▼	
Meas. Mode测量模式:    ION	可选: ION和mV
Offset偏移量:           +0.00pH	可设范围: -100~100ppm

- 3、设置完成后，按“确定键”保存并返回上一级菜单。

### Damping阻尼系数



注：阻尼系数越大，数值变化越稳定缓慢

- 1、进去设置菜单，选择“Analysis System（分析系统）”，按“确定键”进入。
- 2、选择“Damping（阻尼系数）”，按“确定键”进入。

Damping阻尼系数 ▲▼
01
Range可选范围: 0-20

- 3、用上下键选择阻尼系数（0-20），按“确定键”保持并返回上一菜单。

## Output输出

### Analog current 1 模拟电流1 (用于输出离子浓度电流)

- 1、进去设置菜单，选择“Output (输出)”，按“确定键”进入。
- 2、选择“Analog current1 (模拟电流1)”，按“确定键”进入。

Analog Current1模拟电流1 ▲▼		
4.00mA :	+00.00pH	可设范围: 0~19900ppm
20.00mA :	+14.00pH	可设范围: 100~20000ppm
mA Offset电流偏移量 :	+0.00mA	可设范围: -1.00~1.00mA

- 3、设置完成后，按“确定键”保存并返回上一级菜单。

### Analog current 2 模拟电流2 (用于输出温度电流)

- 1、进去设置菜单，选择“Output (输出)”，按“确定键”进入。
- 2、选择“Analog current2 (模拟电流2)”，按“确定键”进入。

Analog Current2模拟电流2 ▲▼		
4.00mA :	+000.0°C	可设范围: -10.0~110.0°C、14.0~230.0°F
20.00mA :	+100.0°C	可设范围: 0.0~120.0°C、32.0~248°F
mA Offset电流偏移量 :	+0.00mA	可设范围: -1.00~1.00mA

- 3、设置完成后，按“确定键”保存并返回上一级菜单。

### Relay 1 继电器1

- 1、进去设置菜单，选择“Output (输出)”，按“确定键”进入。
- 2、选择“Relay 1 (继电器1)”，按“确定键”进入。

Relay 1继电器1 ▲▼		
ON/OFF开/关 :	ON	可选: ON开、OFF关
Action动作模式 :	HI	可选: HI高点、LO低点
Set point报警点 :	80ppm	可设范围: 0~20000ppm
Hysteresis迟滞量 :	1ppm	可设范围: 0~999ppm

- 3、设置完成后，按“确定键”保存并返回上一级菜单。

### Relay 2 继电器2

- 1、进去设置菜单，选择“Output (输出)”，按“确定键”进入。
- 2、选择“Relay 2 (继电器2)”，按“确定键”进入。

Relay 2继电器2 ▲▼		
ON/OFF开/关 :	ON	可选: ON开、OFF关
Action动作模式 :	LO	可选: HI高点、LO低点
Set point报警点 :	40ppm	可设范围: 0~20000ppm
Hysteresis迟滞量 :	1ppm	可设范围: 0~999ppm



RS485 Modbus

- 3、设置完成后，按“确定键”保存并返回上一级菜单。

### Relay 3 清洗继电器

- 1、进去设置菜单，选择“Output（输出）”，按“确定键”进入。
- 2、选择“Relay 3（清洗继电器）”，按“确定键”进入。

Relay 3清洗继电器 ▲▼		
ON/OFF开/关:	OFF	可选: ON开、OFF关
Period清洗周期:	001Hour	可设范围: 1~999小时
Wash Time清洗时间:	010Second	可设范围: 1~999秒

- 3、设置完成后，按“确定键”保存并返回上一级菜单。

### Interface通讯

- 1、进去设置菜单，选择“Interface（通讯）”，按“确定键”进入。

Interface通讯 ▲▼
ID address通讯地址
001
Range可选范围: 1-255

- 2、输入ID address（1~255），按“确定键”保存并返回上一级菜单。

### Diagnosis诊断


- 1、进去设置菜单，选择“Diagnosis（诊断）”，按“确定键”进入。

Diagnosis诊断 ▼	
→ Relay 1继电器1	按“确定键”可测试 Relay1 闭合
→ Relay 2继电器2	按“确定键”可测试 Relay2 闭合
→ Relay 3清洗继电器	按“确定键”可测试 Relay3 闭合
→ Current 1 4.00mA	按“确定键”可强制输出4mA、12mA、20mA
→ Current 2 4.00mA	按“确定键”可强制输出4mA、12mA、20mA

- 2、按“设置键”返回上一菜单。

# 校准模式

## 进入校准菜单

测量界面下，长按菜单键  3秒进入密码界面，输入正确密码后按“确认键”进入校准菜单，密码为：0011。



## 浓度校准



用相差10倍的标准液校准，比如：10和100ppm，100和1000ppm 恢复出厂时的校准值

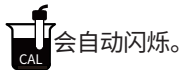
注意：校准前电极需清洗干净。

## Manual Calibration自动校准

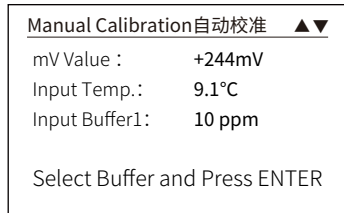
1、进去校准菜单，选择Manual Calibration（自动校准），按“确定键”进入。



执行校准过程中，校准图标

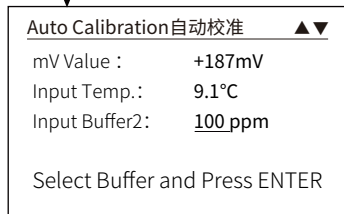


会自动闪烁。



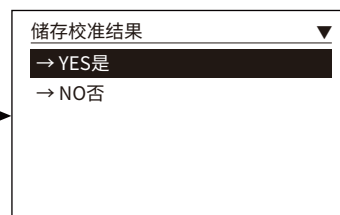
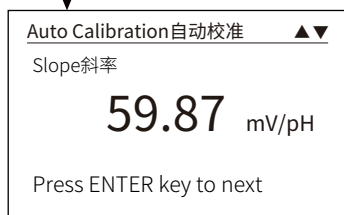
当前mV测量值  
输入当前标准液温度，可设范围：0~60.0°C  
输入第一点标准液，一般使用1ppm、10ppm、100ppm标准液

将电极洗净擦干放入第一点标准液中，输入当前标准液温度（仅MTC时），选择第一点标准液，按“确定键”自动开始校准。稳定后，自动跳到下一界面。



当前mV测量值  
输入当前标准液温度，可设范围：0~60.0°C  
选择第二点标准液，一般是第一点标准液的10倍

将电极洗净擦干放入第二点标准液中，输入当前标准液温度（仅MTC时），选择第二点标准液，按“确定键”自动开始校准。稳定后，自动跳到下一界面。





## Restore恢复出厂校准

- 1、进去校准菜单，选择“Restore（恢复出厂校准）”，按“确定键”进入。



此功能会将校准值恢复到出厂状态

## 维护保养

离子选择电极在初次使用时需要极化电极，定期清洗感测表面的污染物并校准电极，以保证测量精度。

### 电极的准备（极化）

离子选择电极初次使用或长时间干放后，需要对电极进行极化才能正常使用。

- 1、将电极头部的保护帽去除。注意不要用手指触碰到敏感部位。
- 2、将电极头部浸泡在去离子水中，并正确连接到innoCon 6800I控制器并通电2小时以上。
- 3、电极极化完成后，才可对电极进行校准。

### 故障处理

建议根据现场水质情况定期清洗电极，把电极从介质中取出，用去离子水清洗电极，并用纸巾吸干。如果电极斜率不在范围内，建议对电极感应头部进行抛光处理。

抛光处理：使用抛光带对电极感应头部进行抛光。手指按紧抛光带，以打圈的方式抛光电极感应原件30秒钟。

电极在强酸、强碱或高温等应用工况下使用，玻璃膜表面的离子平衡被改变

### 电极的存储

离子电极长时间不使用时，应将电极的感应原件必须用去离子水清洗干净并用纸巾吸干，在电极头部套上保护套，庵后放进原来的包装内。

## 通讯协议 (RS485)

仪器采用标准Modbus-RTU协议，通讯串列传输速率固定为9600。  
所有双字节参数为（-32767~32767），用16进制数表示，最高位为符号。

### 串口参数：

波特率：9600，无校验，8个数据位，1个停止位

上位机发送命令格式：

	仪器ID位址	命令	资料起始位置	资料数量	CRC16
长度	1 byte	1 byte	2 byte	2 byte	2 byte
举例	0×01	0×03	0×0001	0×0001	0×D5CA

此为读取第一个资料，请参考下表

下位机回应格式：

	仪器ID位址	命令	资料数量	资料内容	CRC16
长度	1 byte	1 byte	1 byte	N byte	2 byte
举例	0×01	0×03	0×02	0×02 0×BC	0×B895

当仪器回复01，功能码无法辨识  
当仪器回复02，位址不正确  
当仪器回复03，资料数量不正确

地址：

(00)	0×00	ppm测量值	浮点
(02)	0×02	ppm输出电流值	读值：×0.01
(03)	0×03	温度值	读值：×0.1
(04)	0×04	温度电流值	读值：×0.01

**JENSPRIMA INSTRUMENTS LIMITED**

Web: [www.jensprima.com](http://www.jensprima.com)

Email: [info@jensprima.com](mailto:info@jensprima.com)

© 2017 JENSPRIMA INSTRUMENTS, all rights reserved

Information contained in this document is subject to change without notice.