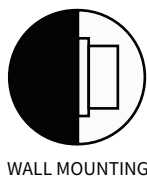


# innoCon 6501CL

在线余氯分析仪

使用手册





## 目录

安全注意事项.....	2
产品说明.....	3
仪器安装.....	5
安装控制器.....	5
安装传感器.....	6
电气连接.....	7
显示 .....	8
设置模式.....	9
General常规设置.....	10
Analysis System分析系统 .....	11
Output输出.....	12
Interface通讯.....	13
Diagnosis诊断.....	13
校准模式.....	14
Restore恢复出厂校准.....	14
Zero Calibration零点校准.....	14
Slope Calibration斜率校准.....	15
维护保养.....	15
通讯协议 (RS485).....	16

## 安全注意事项

- √ 本手册介绍仪表使用中可能出现的危险，并提供安全指导以降低风险。
- √ 在操作中请严格按照本手册的安全指导，如违规操作可能会对操作人员造成人身伤害。
- √ 使用本仪器前，请详细完整阅读此使用说明书。
- √ 请确保仪器所有使用者能随时阅读此使用说明书。
- √ 请务必将此使用说明书与innoCon 6501仪器一并交予第三方。

### 操作人员资格

本仪器的安装和调试过程中需具备电气工程和相关方面的技术知识. 因此安装和调试工作必须由专业技术人员或在专业技术人员的指导和监督下进行。

### 法律要求

- √ 本仪器安装和使用过程中, 请严格遵守所在地区和国家安全防范规则、相关电器设备安装操作规程及环境保护条例。
- √ 在仪器安装和调试过程中, 请严格遵守所在地区和国家的各项法规条例。

### 电极/传感器

请使用JENSPRIMA公司生产的电极，如在质保期内使用了非JENSPRIMA生产的电极造成设备的损坏，则JENSPRIMA公司不再对设备进行质保。

### 更改及升级

只有经过JENSPRIMA授权的技术人员才可以对仪表进行更改和升级，未经过JENSPRIMA授权的人员对仪表进行更改和升级而对仪表造成的任何破坏，JENSPRIMA将不负任何责任。

### 标示符号



此标识表示可能会对操作人员造成人身伤害



此标识表示用于提醒或指导操作人员

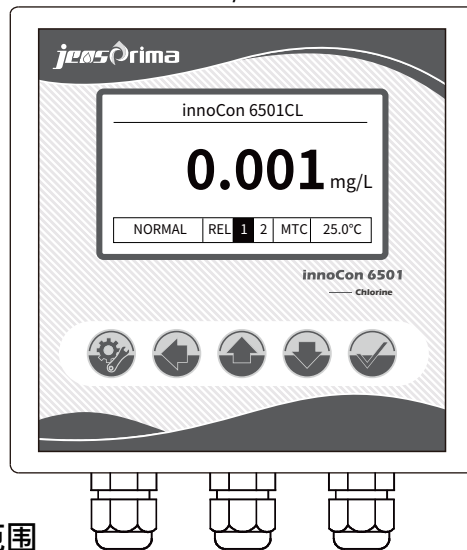
# 产品说明

## 一般信息

innoCon 6501CL余氯控制器专为水处理和工业过程控制而设计，搭配 innoSens710/innoSens 720电极、PA-711流通槽可测量水中余氯浓度。采用先进的非膜式恒电压电极，无须更换膜片和药剂，灵敏度高，性能稳定，维护简单。

## 应用

消毒工艺、饮用水、制药/饮料、游泳池等。



## 供货范围

- 1、 innoCon 6501CL控制器
- 2、 PA-711流通槽（需另购）
- 3、 说明书
- 4、 innoSens 710/720电极（需另购）

## 产品特点

- 大屏背光液晶显示，全天候清楚易读
- 经济实用，标配4-20Ma输出
- RS485 Modbus RTU通讯
- 2路独立Hi/Lo报警继电器输出
- 自动温度补偿功能
- 手动pH补偿功能，测量更精准
- 宽电源设计，90-260VAC
- IP65防护等级，面板/管道安装

## 技术规格

### innoCon 6501CL控制器参数:

参数	余氯
测量范围	0~2.000mg/l, 0~20.00mg/l (ppm)
分辨率	0.001mg/l / 0.01mg/l
精度	±2% F.S.
温度补偿方式	Pt 1000/NTC 10K
温度补偿范围	-10.0~120.0°C
工作温度	0~70.0°C
储存温度	-20~70.0°C
pH补偿	手动补偿
显示	背光点阵LCD显示
模拟输出	隔离式4-20mA输出, 可设定, 最大负载500Ω
通讯	RS485 Modbus RTU (波特率: 9600)
报警输出	2组ON/OFF触点, 独立设定Hi/Lo报警点, 带迟滞量设置, 5A/250VAC/30VDC
密码	设置模式: 0022, 校准模式: 0011
语言	英文/中文
电源	90-260VAC, 50/60Hz; 24VDC可选
防护等级	IP65
安装方式	面板安装/管道安装
尺寸	108×108×145mm
开孔尺寸	92×92mm
重量	0.6Kg

### innoSens 710/720电极



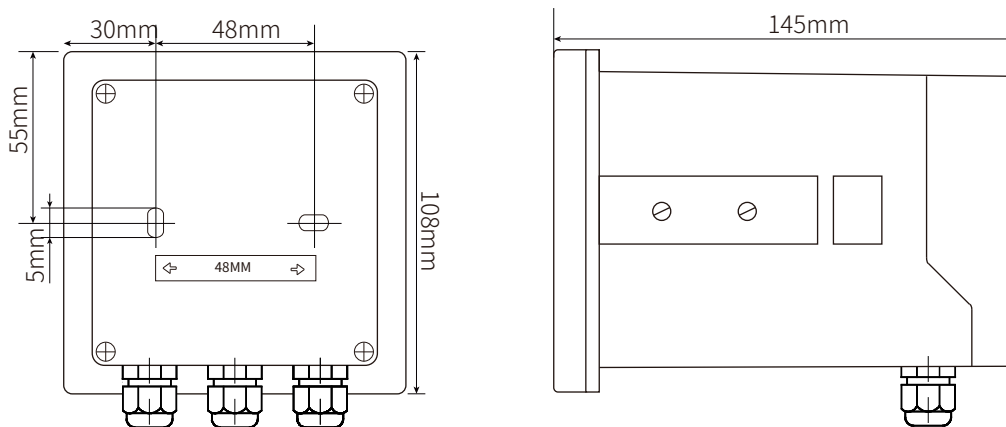
必须与  
PA-711流通槽  
配套使用

工作温度	0~60°C
最大压力	6bar
材质	Glass
电缆	3m
应用	用于水中余氯/二氧化氯/臭氧检测

## 仪器安装

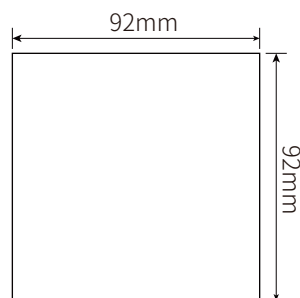
本仪器可以盘面式安装、管道式安装。

### 控制器尺寸图

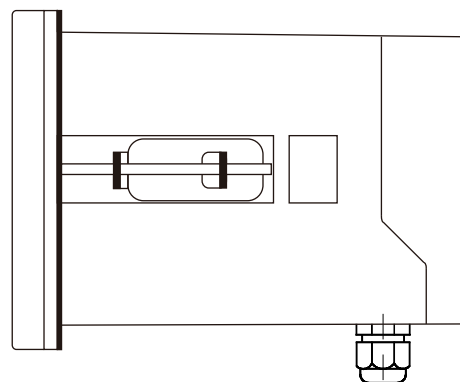


### 盘面式安装

请预先在仪表箱上开 $92 \times 92\text{mm}$ 的方孔，将仪器直接从仪表箱面板正面放入，并从仪表箱面板后方将固定块和固定棒锁上即可。

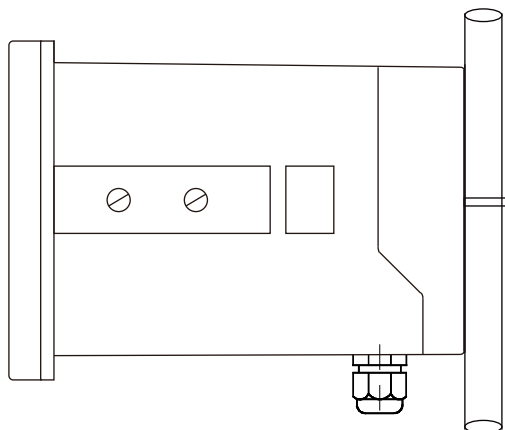


开孔尺寸

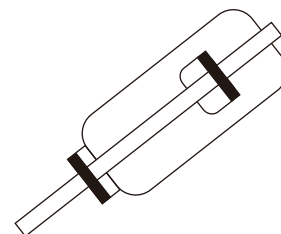


安装图

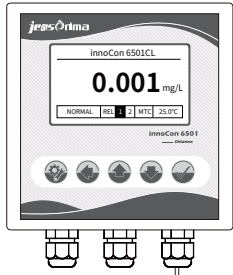
### 管道式安装



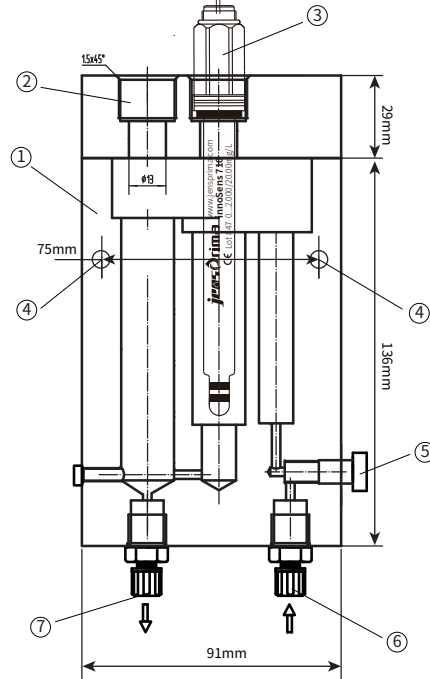
使用U型管的管路安装



固定件



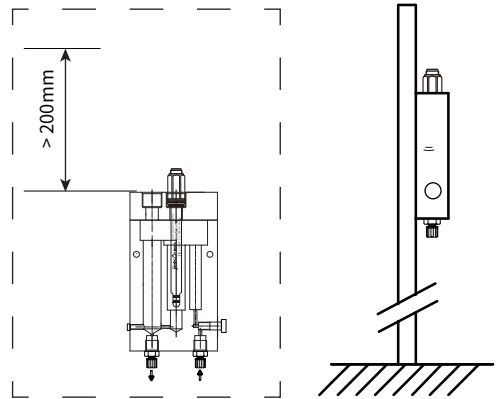
传感器安装



- 1、流通槽主体
- 2、电极固定模块
- 3、进水口 (4×6mm软管)
- 4、流量调节阀
- 5、出水口 (6×8mm软管)
- 6、清洗螺丝
- 7、固定孔
- 9、余氯/二氧化氯/臭氧电极
- 10、温度电极

安装要求:

进水压力: 0.2 - 1 bar  
 进水量: 10 - 30L/h (建议每分钟200~300ml)  
 进水温度: 0 - 50°C



安装要求

innoCon 6501CL 余氯控制器

应尽量靠近水样监测点安装，以确保测量的准确。

innoSens 710/720 电极

当流通槽连续有水样通过时，才可以将电极插入流通槽的电极孔中，并保证 innoSens 710一直浸泡在水样中。如果流通槽长时间失水，务必将电极取出，用原有保护套套好，保护套必须保证有保护液。

PA-711流通槽

流通槽应靠近innoCon 6501CL控制器安装，将PA-711用螺栓固定在挂板上，然后将挂板安装在支架上或垂直的墙面上。依照流通槽示意图将进出水软管与接头连接好，排水管必须垂直向下且无背压排放。

进水要求:

进水压力: 0.2 - 1bar  
 进水量: 10 - 30L/h  
 进水温度: 0 - 50°C

注意: 进水管若有大的悬浮颗粒时，请务必在进水管前加装过滤器以防流通槽堵塞。调节PA-711流通槽进水阀，直到流通槽顶部水槽稍有水溢出，而流通槽排水管无明显积水为宜。进水阀调节好后，不要随意变动，以保证一个较为稳定的水样流速。

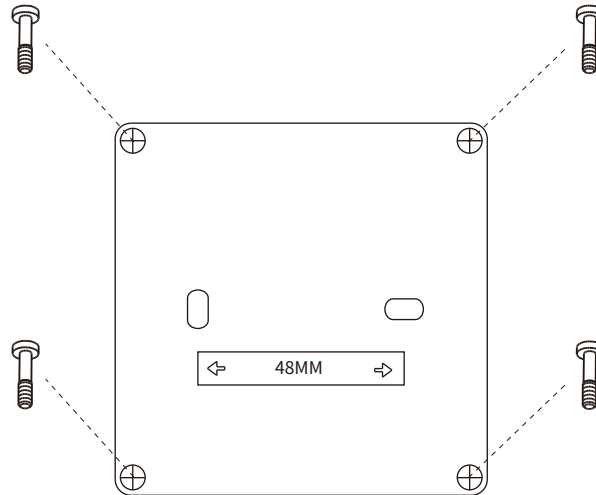


# 电气连接

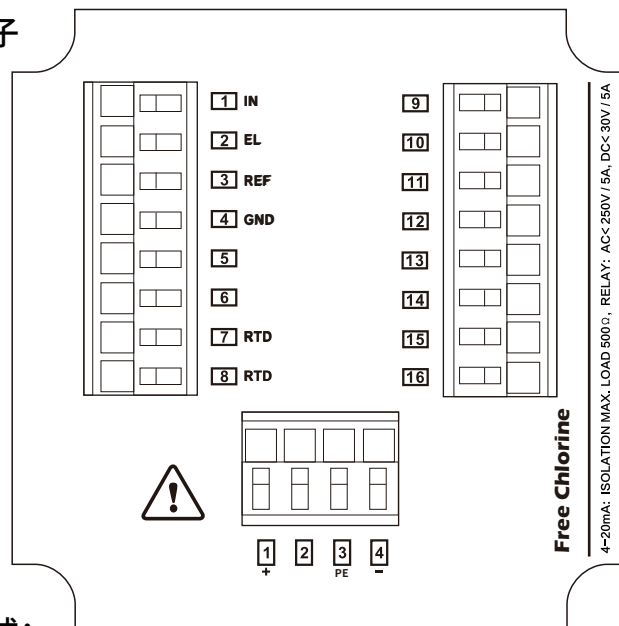
控制器的连接端子位于仪器尾部，只有经过培训的专业人员才可以打开盖板，进行电源、继电器和信号输出的接线。用螺丝刀拧开后盖四个螺丝即可进行电气连接。

危险：必须由经过培训的专业技术人员进行电气安装。

注意：在接任何线之前，务必断电，否则容易造成仪器和电极故障。



## 接线端子



## 端子描述：

**传感器 sensor**

- 1 IN
- 2 EL
- 3 REF
- 4 GND
- 5
- 6
- 7 RTD
- 8 RTD

接余氯电极

-- 接温度探棒

**电源power(24Vdc或者90-260Vac)**

- 1 + -- 电源+端
- 2
- 3
- 4 - -- 电源-端

**电流输出4-20mA**

- 13 + 4-20mA -- 电流输出
- 14 -

**继电器contacts(AC<250V/5A, DC<30V/5A)**

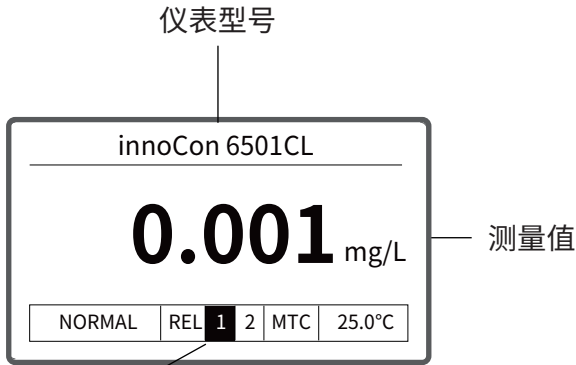
- 9 Relay1 -- 继电器1
- 10
- 11 Relay2 -- 继电器2
- 12

**RS485输出(Modbus RTU协议)**

- 15 B RS485
- 16 A

# 显示

## 控制器前视图



### 状态栏

- NORMAL——系统正常，当系统故障时，显示ERROR
- REL 1,2——继电器1和2的状态
- ATC——温度补偿模式，ATC(自动)/MTC(手动)
- 25.0°C ——当前样品温度



## 按键功能描述


	菜单键 后退键	测量界面下，长按此键3秒进入设置菜单 返回上一级菜单
	移位键	用于输入数值时移位
	确定键	接受输入值或所选的菜单 测量界面下，按此键可开关显示屏背景灯
	方向键	用于浏览菜单、更改设置和输入数值

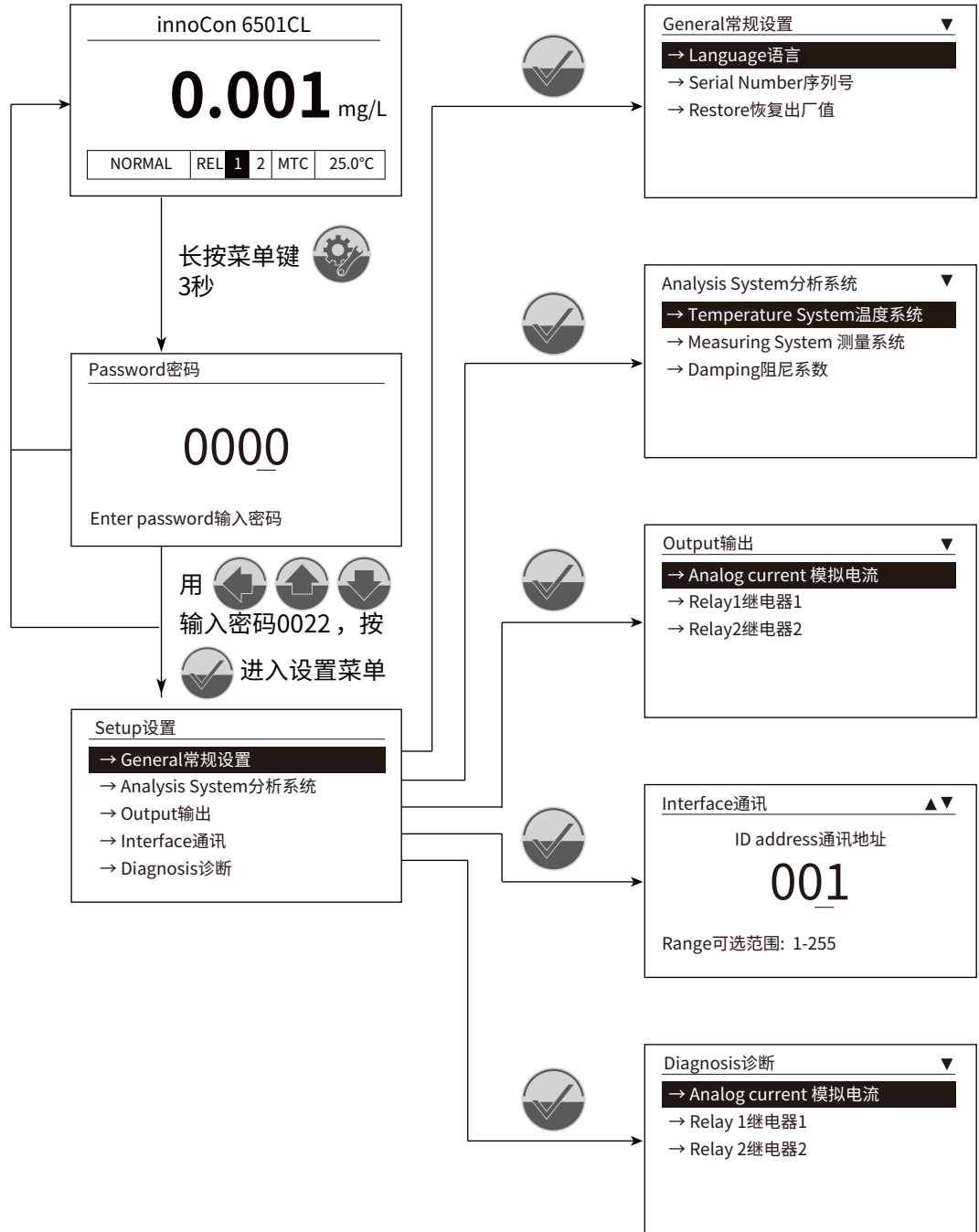


进入设定模式有密码保护，密码是0022  
在任何时候按 可以退出校准模式或回到上一级菜单，可按此键退回到测量模式。


# 设置模式

## 进入设置菜单

测量界面下，长按菜单键  3秒进入密码界面，输入正确密码后进入设置菜单，密码为：0022。



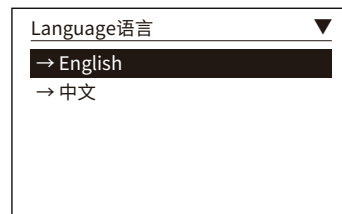
进入设定模式有密码保护，密码是0022

在任何时候按  可以退出校准模式或回到上一级菜单，可按此键退回到测量模式。

## General常规设置

### Language语言

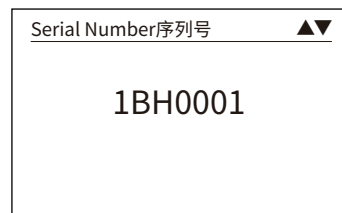
- 1、进去设置菜单，选择“General（常规设置）”，按“确定键”进入。
- 2、选择“Language（语言）”，按“确定键”进入语言选择界面。



- 3、选择所需要的语言，按“确定键”，这样所有的菜单将以客户所选的语言来显示。

### Serial Number序列号

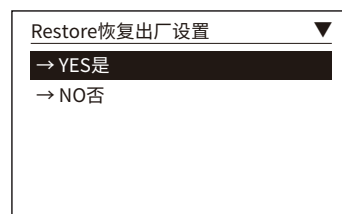
- 1、进去设置菜单，选择“General（常规设置）”，按“确定键”进入。
- 2、选择“Serial Number（序列号）”，按“确定键”进入可查看仪表序列号。



- 3、按“菜单键”返回上一菜单。

### Restore 恢复出厂设置

- 1、进去设置菜单，选择“General（常规设置）”，按“确定键”进入。
- 2、选择“Restore（恢复出厂设置）”，按“确定键”进入。



- 3、用上下键选择 YES 或 NO，按“确定键”执行并返回上一菜单。

## Analysis System分析系统

### Temperature System温度系统

- 1、进去设置菜单，选择“Analysis System（分析系统）”，按“确定键”进入。
- 2、选择“Temperature System（温度系统）”，按“确定键”进入。

Temperature System温度系统 ▲▼		
Temp. Unit温度单位:	°C	可选: °C和°F
Sensor Type探棒类型:	Pt-1000	可选: Pt-1000和NTC 10K
Temp. Offset温度偏移量:	+0.0°C	可设范围: -5.0~5.0°C, 30.0~41.0°F
Manual Temp.手动温度:	+025.0°C	可选: -10~120°C, 14~248°F

- 3、设置完成后，按“确定键”保存并返回上一级菜单。

### Measuring System 测量系统

- 1、进去设置菜单，选择“Analysis System（分析系统）”，按“确定键”进入。
- 2、选择“Measuring System（测量系统）”，按“确定键”进入。

Measuring System测量系统 ▲▼		
Range量程:	20.00	可选: 2.000, 20.00
Offset偏移量:	+0.00pH	可设范围: -0.1~0.1mg/L, -1.00~1.00mg/L
pH Comp. pH补偿:	4.00 pH	可设范围: 4-10pH

- 3、设置完成后，按“确定键”保存并返回上一级菜单。

### Damping阻尼系数



注：阻尼系数越大，数值变化越稳定缓慢

- 1、进去设置菜单，选择“Analysis System（分析系统）”，按“确定键”进入。
- 2、选择“Damping（阻尼系数）”，按“确定键”进入。

Damping阻尼系数 ▲▼	
05	
Range可选范围: 0-20	

- 3、用上下键选择阻尼系数（1-20），按“确定键”保持并返回上一菜单。

## Output输出

### Analog current 模拟电流（用于输出余氯电流）

- 1、进去设置菜单，选择“Output（输出）”，按“确定键”进入。
- 2、选择“Analog current（模拟电流）”，按“确定键”进入。

Analog Current 模拟电流 ▲▼		
4.00mA :	+00.00mg/L	可设范围：0.00~19.00mg/L、0.000~1.9mg/L (ppm)
20.00mA :	+20.00mg/L	可设范围：1.00~20.00mg/L、0.1~2.000mg/L (ppm)
mA Offset电流偏移量 :	+0.00mA	可设范围：-1.00~1.00mA

- 3、设置完成后，按“确定键”保存并返回上一级菜单。

### Relay 1 继电器1

- 1、进去设置菜单，选择“Output（输出）”，按“确定键”进入。
- 2、选择“Relay 1（继电器1）”，按“确定键”进入。

Relay 1继电器1 ▲▼		
ON/OFF开/关 :	ON	可选：ON开、OFF关
Action动作模式 :	HI	可选：HI高点、LO低点
S.P.报警点 :	+10.00mg/L	可设范围：0~20.00mg/L、0~2.000mg/L (ppm)
Hysteresis迟滞量 :	0.10mg/L	可设范围：0~2.00mg/L、0~0.2mg/L (ppm)

- 3、设置完成后，按“确定键”保存并返回上一级菜单。

### Relay 2 继电器2

- 1、进去设置菜单，选择“Output（输出）”，按“确定键”进入。
- 2、选择“Relay 2（继电器2）”，按“确定键”进入。

Relay 2继电器2 ▲▼		
ON/OFF开/关 :	ON	可选：ON开、OFF关
Action动作模式 :	LO	可选：HI高点、LO低点
S.P.报警点 :	+4.00mg/L	可设范围：0~20.00mg/L、0~2.000mg/L (ppm)
Hysteresis迟滞量 :	0.10mg/L	可设范围：0~2.00mg/L、0~0.2mg/L (ppm)

- 3、设置完成后，按“确定键”保存并返回上一级菜单。

## Interface通讯

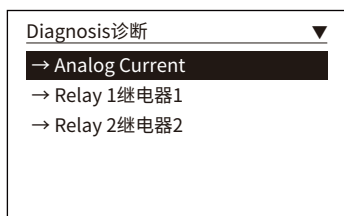
- 1、进去设置菜单，选择“Interface（通讯）”，按“确定键”进入。



- 2、输入ID address（1~255），按“确定键”保存并返回上一级菜单。

## Diagnosis诊断

- 1、进去设置菜单，选择“Diagnosis（诊断）”，按“确定键”进入。




按“确定键”可强制输出4mA、20mA  
 按“确定键”可测试 Relay1 闭合  
 按“确定键”可测试 Relay2 闭合

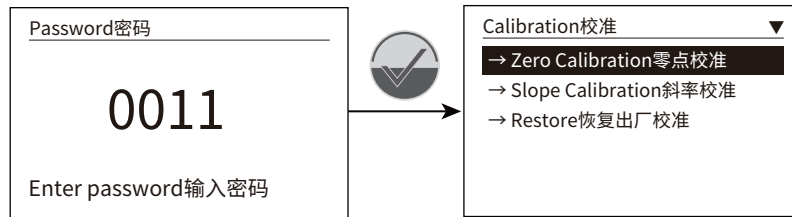
- 2、按“设置键”返回上一菜单。

# 校准模式

为了使系统测量准确可靠，新安装的仪器投入正常使用前，必须对电极进行校准，一般建议用户每隔1-3个月对电极进行一次校准。建议用户采用DPD 化学方法对仪器进行校准。

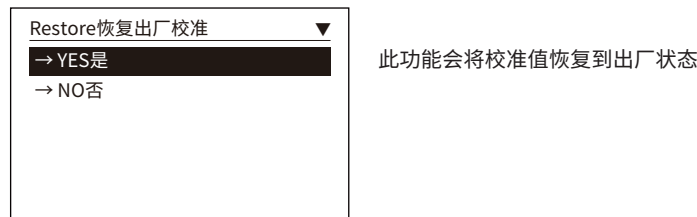
## 进入校准菜单

测量界面下，长按菜单键  3秒进入密码界面，输入正确密码后按“确认键”进入校准菜单，密码为：0011。



## Restore恢复出厂校准

1、进去校准菜单，选择“Restore（恢复出厂校准）”，按“确定键”进入。



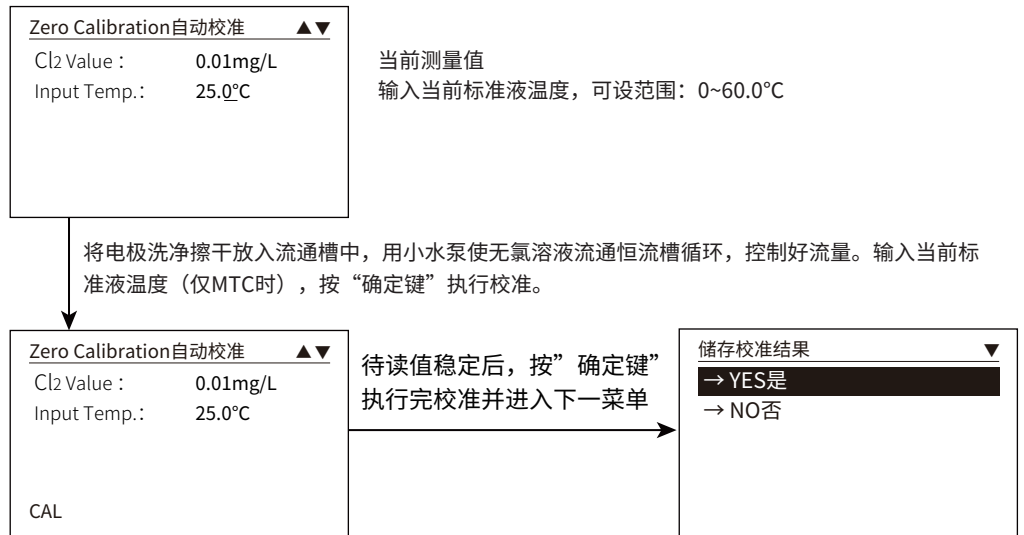
## Zero calibration零点校准

如果水样的实际余氯值 > 0.1ppm，客户可以不做零点校准，只须执行恢复出厂校准菜单即可。如果水样的试剂余氯值 < 0.1ppm，建议客户现场即时进行零点校准。

1、进去校准菜单，选择“Zero Calibration（零点校准）”，按“确定键”进入。



零点校准，建议恢复出厂校准即可。



执行校准过程中，校准字母 CAL 会自动闪烁。



### Slope Calibration斜率校准

1、将电极洗净擦干放回流通槽中，进去校准菜单，选择“Slope Calibration（斜率校准）”，按“确定键”进入。



校准斜率时，一定要把电极放回流通槽中，并按进水要求调节好进水阀。

Slope Calibration斜率校准 ▲▼	
Cl <sub>2</sub> Value :	1.783mg/L
Input Temp.:	25.0°C
Input标准值	1.000mg/L

当前Cl<sub>2</sub>测量值  
输入当前水样的温度值，可设范围：0~60.0°C  
输入当前水样实际的余氯值（可通过实验室DPD方法测量获得）

输入当前水样的温度（仅MTC时）和当前水样实际的余氯值（取水样，用DPD方法测量余氯值），按“确定键”执行校准跳到下一界面。



执行校准过程中，校准图标CAL会自动闪烁。

Slope Calibration斜率校准 ▲▼	
Cl <sub>2</sub> Value :	1.78mg/L
Input Temp.:	25.0°C
CAL	1.000mg/L

当前Cl<sub>2</sub>测量值  
输入当前水样的温度值

待当前Cl<sub>2</sub>测量读值稳定后，按“确定键”执行完校准并进入下一界面。

储存校准结果 ▼
→ YES是
→ NO否

### 维护保养

仪器的可靠性依赖于电极的可靠性，需根据现场条件定期校准电极和清洗电极表面。

定期清洗：

- a、从流通槽取出电极；
- b、将双铂金环浸入5%稀HCL溶液中30秒，并用软布擦拭铂金圈，使铂金圈表面保持光亮；
- c、将电极取出，用自来水冲洗干净；
- d、将电极装回流通槽中

#### 长期停水时

关闭水样；

关闭电源；

拔下电极电缆并将电极放在专用保护液中存储，绝不可以放在干燥环境存储电极或把电极放在纯净水中。

将玻璃电极朝下储存在不结冰的室内中。

## 通讯协议 (RS485)

仪器采用标准Modbus-RTU协议，通讯串列传输速率固定为9600。  
 所有双字节参数为（-32767~32767），用16进制数表示，最高位为符号。

### 串口参数：

波特率：9600，无校验，8个数据位，1个停止位

### 上位机发送命令格式：

	仪器ID位址	命令	资料起始位置	资料数量	CRC16
长度	1 byte	1 byte	2 byte	2 byte	2 byte
举例	0×01	0×03	0×0001	0×0001	0×D5CA

此为读取第一个资料，请参考下表

### 下位机回应格式：

	仪器ID位址	命令	资料数量	资料内容	CRC16
长度	1 byte	1 byte	1 byte	N byte	2 byte
举例	0×01	0×03	0×02	0×02 0×BC	0×B895

当仪器回复01，功能码无法辨识  
 当仪器回复02，位址不正确  
 当仪器回复03，资料数量不正确

### 地址：

- |      |      |       |            |
|------|------|-------|------------|
| (01) | 0×01 | 测量值   | 读值： ×0.001 |
| (02) | 0×02 | 测量值电流 | 读值： ×0.01  |
| (03) | 0×03 | 温度值   | 读值： ×0.1   |



**JENSPRIMA INSTRUMENTS LIMITED**

Web: [www.jensprima.com](http://www.jensprima.com)

Email: [info@jensprima.com](mailto:info@jensprima.com)

© 2017 JENSPRIMA INSTRUMENTS, all rights reserved

Information contained in this document is subject to change without notice.