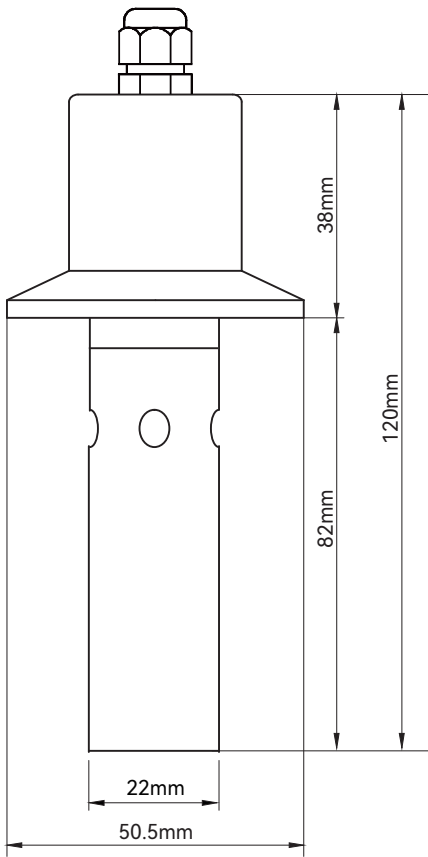


电导率电极使用手册

innoSens 350-0.01电导率电极



| | |
|------|------------------------------|
| 型号 | innoSens 350-0.01 |
| 材质 | 二极式电极, 316L材质 |
| 电极常数 | K=0.01 |
| 测量范围 | 0.01-200.0 μ S/cm |
| 温度补偿 | PT 1000 |
| 工作温度 | 0-100 $^{\circ}$ C (可选配高温电极) |
| 最大压力 | 6 bars |
| 安装方式 | 管道安装 |
| 连接方式 | 卡盘 |
| 电缆长度 | 标配10米 |
| 订货号 | 35-0350-01 |

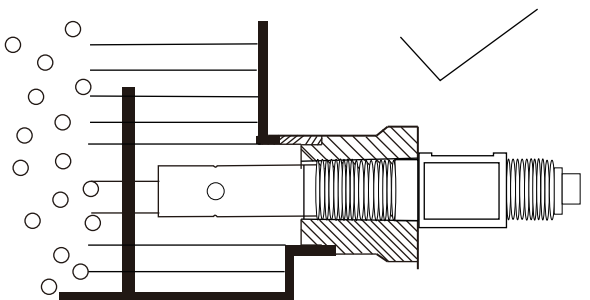
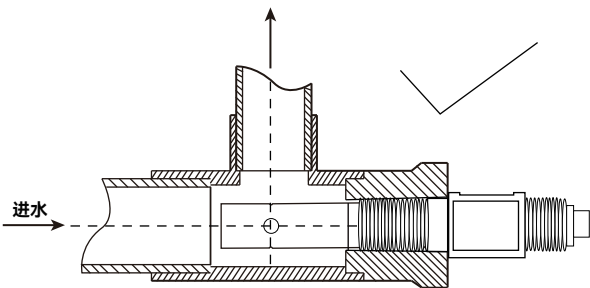
安装安全说明

- 1、管道有压力时禁止取下电极
- 2、勿用于超过电极可承受的压力及温度
- 3、勿私自改变电极结构。
- 4、应先将仪表断电后, 才可以将电极接地仪表。

故障排除

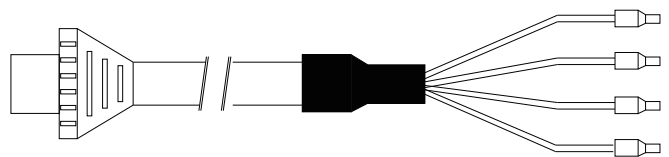
| 错误情况 | 可能原因 | 处理 |
|------------------|-------|---------------|
| 9999 | 超出范围 | 切换到较高的范围 |
| 读值不稳 | 电极受污染 | 清洗电极并重新校正 |
| 读值过低 | 受气泡干扰 | 正确安装, 避免受气泡影响 |
| 显示0.0 μ S/cm | 线未接好 | 重新检查接线 |

推荐安装方式



注意: 气泡将影响读值

电极接线



| 颜色 | 仪表接线 |
|----|-----------|
| 红 | CELL1/2短路 |
| 绿 | CELL3/4短路 |
| 白 | RTD/TEMP |
| 黑 | RTD/GND |